







# FACOM

TERVEZŐJE ÉS GYÁRTÓJA A

# MEGOLDÁSOKNAK

## ÚTTÖRŐ INNOVÁCIÓ MÁR CSAK NEM 100 ÉVE AZ IPAR ÉS AZ AUTÓIPAR SZÁMÁRA

Világunk folyamatosan fejlődőben van és az új technológiák átalakítják a munkafolyamatokat.

Márkánk alapvető értékek mentén működik: **szenvedély, kiválóság, innováció, elérhetőség és szolgáltatás**, mérnökeink folyamatosan új, **innovatív megoldásokat** keresnek, felmérve a szakmát érintő műszaki fejlesztéseket.





# ÖSSZEFOGLALÁS



▶ <b>1</b>	Tárolás/ rendszerzés		<b>4</b>	
▶ <b>2</b>	Kulcsok		<b>10</b>	
▶ <b>3</b>	Hajtókarok - Dugókulcsok		<b>11</b>	
▶ <b>4</b>	Nyomatékkulcsok		<b>33</b>	
▶ <b>5</b>	Csavarhúzó		<b>36</b>	
▶ <b>6</b>	Fogók		<b>38</b>	
▶ <b>7</b>	Mérőszalagok		<b>39</b>	
▶ <b>8</b>	Pneumatikus és akkumulátoros szerszámok		<b>40</b>	
▶ <b>9</b>	Karbantartás		<b>47</b>	
▶ <b>10</b>	Elektromosság		<b>48</b>	
▶ <b>11</b>	Elektronika		<b>48</b>	
▶ <b>12</b>	Autóipar		<b>49</b>	

A katalógusban feltüntetett árak az ÁFÁ-t tartalmazzák!

EXPRESS TOOLMAT

SZERSZÁMSZŐNYEG

SZÉTHAJTÁS, MUNKA  
ÖSSZEHAJTÁS, TÁVOZÁS



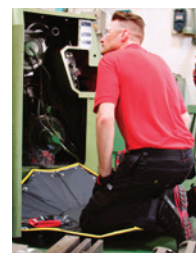
**BIZTONSÁG**

- **A szerszámok** egy jól elkülönített helyen vannak, így elkerülhető a balesetveszély és a szerszámok elvesztése. Elkerülhető törmelékek, hulladék szétszóródása a műveletet követően.
- **Rugalmas zsebek** a szőnyeg külső részén szerszámok tárolásához.



**KÉNYELEM**

- **Védelem a térdeknek** a kemény fémfelületekkel (pl. szellőzőrács) szemben, a kényelmes párnázott, és ellenálló anyag elszigeteli Önt a hideg talajtól, nedvességtől és szennyeződésektől.
- **Hegesztett PVC réteg:** védelmet nyújt a vízzel, olajjal és más folyadékokkal szemben. Könnyű karbantartás.



**TISZTA MUNKA**

- **A munkát követően rendkívül egyszerűen megtisztíthatja a munkaterületet!**
- Akár 5 kg súlyú hulladékot és szerszámot is elbír.



**KOMPAKT**

- **És könnyen szállítható** (vállpánt vagy fogantyú).





### BS.EXTM EXPRESS TOOLMAT Szerszámszönyeg



- Védi és biztonságossá teszi a munkaterületet.
- Belső felülete lemosható PVC anyagú.
- A külső felület és az alsó rész nyilonból készült (600 és 1680 den).
- A párnázott középső rész védi térdeit, és gondoskodik a kényelemről.
- A széthajtás és összehajtás kevesebb mint 3 másodpercet vesz igénybe.
- 4 mm átmérőjű polipropilén tartószinór.
- Megerősített vállpánt.
- Hordozófogantyú.
- 2 szerszámtároló zseb.
- BP.EXTMS figyelmeztető háromszög kiegészítő (2 kapoccsal a zsákra rögzíthető).
- Maximális teherbírás: 5 kg.
- Méretek: összecsukva 400 x 400 x 400 mm, kinyitva: 1130 x 1100 mm.
- Súly: 2,5 kg.

BS.EXTM

34.990 Ft



### BP.EXTMS Figyelmeztető háromszög EXPRESS TOOLMAT Szerszámszönyeghez



- Lehetővé teszi a munkaterület biztosítását.
- Polipropilén anyagból.
- 2 fényvisszaverő sáv gondoskodik a jobb láthatóságról.
- Egyik oldalán ráakasztható biztonsági figyelmeztetéssel.
- Másik oldalán A4 méretű hely az utasításokat tartalmazó lapnak.
- 2 kapoccsal rögzíthető az BS.EXTM Express szerszámszönyeghez.
- Méretek (H x SZ x M): 362 x 294 x 370 mm.
- Súly: 0,6 kg.

BPEXTMS

3.990 Ft



### BS.MCB Kompakt és moduláris vászon hátizsák



- Szűk helyekre is befér. Kompatibilis biztonsági létrákkal.
- Ellenálló és vízálló nylon anyag (1200 és 1680 den).
- Erős cipzár, zárható.
- A műanyag lábak megvédik a táskát, és óvják a padlótól.
- 4 eltávolítható zseb, a könnyű személyre szabhatóságért, melyek könnyen felszerelhetők a rögzítőpántokkal (tépőzár), rugalmas szerszámzsebek, illetve áttekinthető átlátszó zseb.
- Eltávolítható átlátszó dokumentumtartó-zseb.
- BS.ORG1 „rendszerező” zseb: sokoldalú, levehető szerszámzseb.
- Külső ovális akasztók - mindegyik akár 0,5 kilogramm teherbírással.
- 4 tartógyűrű és 2 belső kampó.
- Párnázott vállhevederek, melyek ergonomikusak és állíthatóak, mobilitás és kényelem az út során. Felső fogantyú – könnyen hordozható.
- Fényvisszaverő csíkok a táska elején és oldalán.
- SLS szerszámokkal kompatibilis.
- Kapacitás: 20 liter.
- Maximális terhelhetőség: 10 kg.
- Méretek (H x SZ x M): 300 x 180 x 480 mm.
- Súly: 2,7 kg.

BS.MCB

34.990 Ft



## Szerszámoszládák

### AUTOMATIKUSAN ZÁRÓDÓ MŰANYAG SZERSZÁMOSLÁDÁK

**Praktikus:**

- Új, egy kézzel nyitható rendszer
  - A fedél patent automatikusan zár.
  - A kis elemeknek, csavaroknak, anyáknak, kellékanyagoknak és kiegészítőknek két tárolórekesz található a fedélen.
- Ezekhez lezárt állapotban is hozzáfér.
- Kivehető szerszámtároló polc.
  - Optimalizált térfogat és tárolóhely.



#### ▣ **BP.C16N** 16" méretű automatikusan záródó szerszámoszláda



- Egy kézzel nyitható, automatikusan záródó patent.
  - 2 tárolórekesz a fedélben.
  - Nagyszilárdságú fém zárszerkezet.
  - Lakattal is zárható (nem tartozék).
  - Lehajtható fogantyú.
  - Kivehető tálca.
  - Egymásra rakható szerszámtárolók.
  - Terhelhetőség: 17 kg.
  - Méretek (H x SZ x M): 39,1 x 22,2 x 16,4 cm (6,9 l).
- Súly: 1,2 kg.

BP.C16N

5.990 Ft

#### ▣ **BP.C19N** 19" méretű automatikusan záródó szerszámoszláda



- Egy kézzel nyitható, automatikusan záródó patent.
  - 2 tárolórekesz a fedélben.
  - Nagyszilárdságú fém zárszerkezet.
  - Lakattal is zárható (nem tartozék).
  - Lehajtható fogantyú.
  - Kivehető tálca.
  - Egymásra rakható szerszámtárolók.
  - Terhelhetőség: 25 kg.
  - Méretek (H x SZ x M): 48,1 x 27,1 x 23,7 cm (15,25 l).
- Súly: 2,1 kg.

BP.C19N

8.990 Ft

#### ▣ **BP.C24N** 24" méretű automatikusan záródó szerszámoszláda



- Egy kézzel nyitható, automatikusan záródó patent.
  - 2 tárolórekesz a fedélben.
  - Nagyszilárdságú fém zárszerkezet.
  - Lakattal is zárható (nem tartozék).
  - Lehajtható fogantyú.
  - Kivehető tálca.
  - Egymásra rakható szerszámtárolók.
  - Terhelhetőség: 28 kg.
  - Méretek (H x SZ x M): 60,3 x 27,3 x 26 cm (25,5 l).
- Súly: 2,8 kg.

BP.C24N

11.990 Ft



## ■ JLS2-MBSPC Zárt számítógépszekrény



### Alsó rész | JLS2-MBSPC + JLS2-BASEMBS:

- A számítógépszekrény megvédi az informatikai eszközöket a poros, szennyezett környezettől.

- Az alap egység számítógép, nyomtató, billentyűzet és egér tárolására alkalmas.

#### Elemek:

- 1 db. 60 mm-es, teljesen kihúzható billentyűzet vagy notebook fiók.
- 1 kihúzható egértartó polc (jobb- és baloldalon is elhelyezhető).
- 2 db. 110°-ban nyíló forgóajtó, rejtett zsanérokkal.
- 1 db. állítható magasságú kihúzható polc, melyen egy számítógép vagy nyomtató helyezhető el.
- 1 táp, melyen 6 SCHUKO csatlakozóaljzat található, megvilágított kapcsolóval.
- Központosított zárrendszer.
- JLS2-BASEMBS 4 állítható tartólábbal van ellátva, így tökéletesen beállítható.
- Fekete 9004 Piros 3020

### Felső rész | JLS2-MHSPC + JLS2-TUBESUP400:

- Az monitor védelméhez:

- 1 nyílóajtó, 3 mm vastagságú plexi ablakkal, akár 23"-os monitorhoz.
- Állítható polc, epoxi felületkezeléssel.
- A JLS2-TUBESUP400 szerelőkészlettel könnyen és gyorsan felszerelhető az alsó egységre.
- Kulccsal zárható.
- Fekete 9004 Piros 3020

- Egyforma kulcs az alsó és felső elemekhez | JLS2-1KEY

### Fémpolc | JLS2-PM1

- Fémpolc epoxi festékkel (piros RAL 3020), csúszásgátló gumi bevonattal
- A polc speciális kialakítású furatai lehetővé teszik a vezetékek közvetlen, rejtett elvezetését az alsó és felső egység között
- Teherbírás: 100 kg.
- Teljes méret (H x SZ x M): 722 x 701 x 1835 mm / munkafelület magassága: 1025 mm.

Teljes Súly: 107,90 kg.

JLS2-MBSPC

598.990 Ft

## ■ JLS2-DESKV Vitrines szekrény



### • Vitrines szekrény:

- Az egyik oldal festett, epoxi, 1 db állítható magasságú polccal (100 mm-es lépésekben), 75 kg terhelhetőséggel, dokumentumok, katalógusok, nyomtatványok, stb. tárolására, ...

- egy vitrines oldal, kiállított termékeknek. 1 db állítható magasságú (100 mm-es lépésekben) polc, 75 kg terhelhetőséggel. Ajtók, 6 mm-es biztonsági üvegezéssel. A tartalom védelméről kulcsos zár gondoskodik.

#### • A JETLINE modellcsalád tálcáival egészíthető ki:

JLS2-PM2 (Fémpolc - 250 kg teherbírású), JLS2-PB2 (fa - 1000 kg teherbírás) vagy JLS2-PBST2 (fa+rozsdamentes acél - 1000 kg teherbírású)

- 4 állítható tartólábbal van ellátva, így tökéletesen beállítható.

Kiegészíthető a JLS2-BASEMBD alsórészszel, 985 mm magasságra

- Teljes méret: H.1449 x SZÉ.701 x MA.810 mm (985 mm magas a JLS2-BASEMBD alsórészszel együtt).

Súly: 112 kg.

JLS2-DESKV

259.990 Ft

■ **JLS2-MCS Mobil számítógépszekrény**



**Alsó rész | JLS2-MBSPC + JLS2-WHEELS:**

A számítógépszekrény megvédi az informatikai eszközöket a poros, szennyezett környezettől.

Az alap egység számítógép, nyomtató, billentyűzet és egér tárolására alkalmas.

Elemek:

- 1 db. 60 mm-es, teljesen kihúzható billentyűzet vagy notebook fiók.
- 1 kihúzható egértartó polc (jobb- és baloldalon is elhelyezhető).
- 2 db. 110°-ban nyíló forgóajtó, rejtett zsanérokkal.
- 1 db. állítható magasságú kihúzható polc, melyen egy számítógép vagy nyomtató helyezhető el.
- 1 táp, melyen 6 SCHUKO csatlakozóaljzat található, megvilágított kapcsolóval.
- Központosított zárrendszer.
- 4 kerékkel – JLS2-WHEELS (2 rögzített és 2 bolygókerék fékkel)
- Fekete 9004 Piros 3020.

**Felső rész | JLS2-MHSPC + JLS2-TUBESUP400:**

A monitor védelméhez:

- 1 nyílóajtó, 3 mm vastagságú plexi ablakkal, akár 23"-os monitorhoz.
- Állítható polc, epoxi felületkezeléssel.
- A JLS2-TUBESUP400 szerelőkészlettel könnyen és gyorsan felszerelhető az alsó egységre.
- Kulccsal zárható.
- Fekete 9004 Piros 3020.

- Egyforma kulcs az alsó és felső elemekhez | JLS2-1KEY

**Fémpolc | JLS2-PM1**

- Fémpolc epoxi festékekkel (piros RAL 3020), csúszásgátló gumi bevonattal.
- A polc speciális kialakítású furatai lehetővé teszik a vezetékek közvetlen, rejtett elvezetését az alsó és felső egység között.
- Teherbírás: 100 kg.
- Teljes méret (H x SZ x M): 722 x 701 x 1800 mm / munkafelület magassága: 990 mm.

Súly: 96 kg.

JLS2-MCS

622.990 Ft

■ **JLS2-DESK Nyitott szekrény**



- 1 festett epoxi állítható magasságú polccal (100 mm-es lépésekben), 75 kg terhelhetőséggel, dokumentumok, katalógusok, nyomtatványok, stb. tárolására, ...
- A JETLINE modellcsalád tálcáival egészíthető ki:

JLS2-PM2 (Fémpolc - 250 kg teherbírású), JLS2-PB2 (fa - 1000 kg teherbírás) vagy JLS2-PBST2 (fa+rozsdamentes acél - 1000 kg teherbírású).

- 4 állítható tartólábbal van ellátva, így tökéletesen beállítható.
- Kiegészíthető a JLS2-BASEMBD alsórészszel, 985 mm magasságra.
- Teljes méret: H.1449 x SZÉ.701 x MA.810 mm (985 mm magas a JLS2-BASEMBD alsórészszel együtt).

Súly: 94 kg.

JLS2-DESK

183.990 Ft



### ROLL M3 SZERSZÁMKOCSIK

#### 1 FOGANTYÚ, MINDKÉT OLDALON

- A szerszámkocsi felemelhető akadályok kikerüléséhez.

#### BIZTONSÁGOS

- új oldalsó zár a lopás ellen.
- Központosított kulcsos zárrendszer,
- 2 kulccsal, melyből 1 csuklós.

#### KIEGÉSZÍTŐK

- A perforált oldalsó lemezek alkalmasak a JETXL kiegészítők többségének fogadására. Integrált palacktartó (a jobb- és baloldalra is elhelyezhető).



#### ÚJ, MEGERŐSÍTETT FEDÉL

- akár 700 kg-os statikus terhelést is elbír,
- ellenáll a szénhidrogének hatásainak.

#### INTEGRÁLT PEREMEK

- megakadályozzák a szerszámok leesését

#### PRAKTIKUS

- 4 db 125 mm átmérőjű kerékkal, melyekből egy fékezett.

### ROLL szerszámos kocsi 6 fiókkal - fiókonként 3 modul



- Szerszámkocsi 6 fiókkal:
  - 3 db 60 mm magas fiók.
  - 2 db 130 mm magas fiók.
  - 1 fiók, melynek magassága: 200 mm.

A fiókokba hőformázott vagy Facom Modular rendszerű habszivacs modulok helyezhetőek el (15 modul helyezhető el a 60 és 130 mm-es fiókokban, a 200 mm-es fiók is alkalmas modulok fogadására.) A fiókok maximális terhelhetősége: 20/25/30kg

#### Munkafelület:

Üvegszál erősítésű polipropilénből készült nagyméretű munkafelület (700 kg statikus terhelésnek is ellenáll), az integrált peremek megakadályozzák a szerszámok leesését a mozgás során. Ellenáll a szénhidrogének hatásainak. 2 fogantyú a könnyebb mozgatáshoz, egy a mozgatáshoz, egy másikkal megemelhető akadályok kikerüléséhez. 3 csavarhúzóhely.

#### Biztonság:

Polipropilén fiókfogantyúk, biztonsági akasztókkal. A fiókok nem tudnak kinyílni a mozgás során. A zár az egység oldalán található. Központi, kulcsos zárrendszer, 2 kulccsal, melyek közül egy összehajtható

#### Manőverezhetőség:

4 db, 125 mm átmérőjű kerék, 2 bolygó (ebből egy fékezett) és 2 rögzített. A kocsit felszerelt kerekekkel szállítjuk.

#### Kiegészítők

Integrált tartó palackoknak (a jobb- és baloldalra is elhelyezhető). A perforált oldalsó lemezek alkalmasak a JETXL kiegészítők többségének fogadására (ezek részletes listája elérhető). Opcionálisan fém elválasztók is rendelhetőek (JET2.15 a 60 mm-es fiókokhoz, és JET2.16 a 130 mm-es fiókokhoz).

- Teljes méret (munkafelülettel és kerekekkel együtt) (H. x Mé. x Ma.): 748 x 515 x 970 mm.

- A fiókok hasznos méretei (H. x Mé. x Ma.): 569 x 421 x 60 / 130 / 200 mm.

Súly: 53,50 kg.

FACOM	Színek	ΔΔ [kg]	Ár
ROLL.6M3	Piros 3020	53,50	163.990 Ft
ROLL.6GM3	Szürke 9006	53,50	163.990 Ft



## Mobil szerszámos kocsi 4 fiókkal, fiókonként 3 modulal

### ☐ Mobil szerszámos kiskocsi 4 fiókkal - fiókonként 3 modul



- Szerszámkocsi 4 fiókkal
- 3 db 60 mm magas fiók.
- 1 db 130 mm magas fiók.
- A fiókba hőformázott vagy Facom Modular rendszerű hasznívacs modulok helyezhetők el - a fiókok maximális terhelhetősége: 20/25 kg.
- Munkafelület:
  - Üvegszál erősítésű polipropilénből készült nagyméretű munkafelület (700 kg statikus terhelésnek is ellenáll), integrált peremekkel, melyek megakadályozzák a szerszámok leesését a mozgás során.
  - Ellenáll a szénhidrogének hatásainak.
  - 3 foglalat csavarhúzóknak.
- Biztonság:
  - Polipropilén fiókfogantyúk, biztonsági akasztókkal.
  - A fiókok nem tudnak kinyílni a mozgás során.
  - A zár az oldalán található.
  - Központi, kulcsos zárrendszer, 2 kulccsal, melyek közül egy összehajtható.
- Manőverezhetőség:
  - 4 db, 125 mm átmérőjű kerék, 2 forgó (ebből egy fékezett) és 2 rögzített. A kiskocsit felszerelt kerekekkel szállítjuk.
  - Behajtható fém fogantyú.
- Kiegészítők:
  - Integrált palacktartó (a jobb- és baloldalra is elhelyezhető).
  - Opcionálisan fém elválasztók is rendelhetők (JET2.15 a 60 mm-es fiókokhoz, és JET2.16 a 130 mm-es fiókokhoz).
- Teljes méret (munkafelülettel és kerekekkel együtt) (H. x Mé. x Ma.): 748 x 585 x 650 mm.
- A fiókok hasznos méretei (H. x Mé. x Ma.): 569 x 421 x 60 / 130 mm.

	Szín	ΔΔ [kg]
<b>ROLL.CR4M3</b>	Piros 3020	39

**ROLL.CR4M3 111.990 Ft**

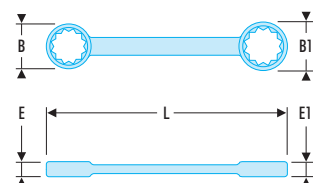
## Kulcsok

### ☐ 56L - Hosszított csillagkulcs, metrikus, 10°-os



#### ISO 691, AS954, ISO 9227

- Hosszított, 10°-os hajlítású csillagkulcsok. A hajlítás helyet hagy az ujjaknak vagy akadályoknak.
- Ergonomikus markolat, mely lehetővé teszi a nagy erőátvitelt, ugyanakkor kényelmesen használható.
- OGV® profilú 12 ponton csatlakozó gyűrű, mellyel nagy erő vihető át, ugyanakkor védi az anyát is.
- Metrikus méreteken: 6-tól 32 mm-ig.
- Kivitel: selyemfényű króm.



	A [mm]	B x B1 [mm]	E x E1 [mm]	L [mm]	ΔΔ [g]	Ár
<b>56L.6X7</b>	6X7	12,5x10,5	5,90x6,50	170	46	3.990 Ft
<b>56L.8X9</b>	8X9	14,6x12,5	6,50x7,60	180	72	4.490 Ft
<b>56L.10X11</b>	10X11	17,0x15,5	8,50x9,00	185	81	4.490 Ft
<b>56L.12X13</b>	12X13	21,0x19,0	9,30x10,30	220	142	4.490 Ft
<b>56L.14X15</b>	14X15	23,3x21,0	10,30x11,50	230	162	5.490 Ft
<b>56L.16X17</b>	16X17	26,5x25,0	11,50x11,80	250	210	5.990 Ft
<b>56L.17X19</b>	17X19	27,5x25,6	11,80x12,80	270	250	6.490 Ft
<b>56L.18X19</b>	18X19	29,5x28,5	12,50x13,50	270	250	6.990 Ft
<b>56L.20X22</b>	20X22	32,2x29,9	13,50x14,50	300	361	7.490 Ft
<b>56L.21X23</b>	21X23	35,5x32,5	14,00x14,50	330	500	7.990 Ft
<b>56L.24X27</b>	24X27	40,0x36,2	14,50x16,00	370	604	10.990 Ft
<b>56L.30X32</b>	30X32	47,5x44,6	17,50x18,00	430	763	12.990 Ft



ÚJ

1/4"-OS FLEXIBILIS RACSNIS HAJTÓKAR



• Ultra-kompakt 1/4"-os kétoldali befogású racsnis hajtókar ( ECR.1 adapterrel)



• 180°-ban hajlítható flexibilis fej fixáló gombbal (13 pozíció)

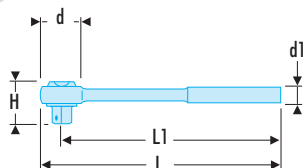


• T fogantyúvá alakítható.



• Markolatába beépített bittartó könnyebb hozzáférhetőségért.

1/4"-OS 180° Flexibilis kompakt racsnis hajtókar



- A fej kialakítása kivételes hozzáférést biztosít 1/4"-os, 6 pontos bitek használatakor.
  - 180° -os flexibilis fej
  - Gomb a fej rögzítésére. 13 rögzítési pozíció.
  - 60 fogú mechanizmus 6°-os állításhoz.
  - Kesztyűben is könnyen használható. A forgás iránya látható.
  - Az 1/4"-os hatlapú racsnit 1/4"-os négylapúvá alakítható az ECR.1 adapter használatával.
  - 100 mm -es mágneses hosszabítószárral szállítva, T fogantyúvá alakítható.
- Súly: 70g, 40g hosszabító szár

	d [mm]	d1 [mm]	H [mm]	L [mm]	L1 [mm]	ΔΔ [g]
R.180	18,5	11	12,5	115	107	105

R.180 11.990 Ft

1/4" dugókulcs készlet Compact Flex racsnival



Tartalma:

- 1 x 1/4" ultrakompakt, 180° flexibilis racsnis hajtókar bit tartóval R.180
  - 5 x 1/4" 6 pontos metrikus dugófej: R.6-08.10.12-13 mm
  - 1 x 100 mm mágneses hosszabítószár: EF.R180
  - 15 standard csavarozóhegy befogó 1/4" befogó 25mm L:
    - EH.1 6 pontos metrikus csavarokhoz: 3-4-5-6.
    - ED.1T Pozidriv® csavarokhoz: PZ.2
    - EP.1T Philips® csavarokhoz: PH1-PH2
    - ES.1T a hagyományos csavarokhoz: 4.5-6.5-8.
    - EXR.1 Resistorx® csavarokhoz: TT10-TT15-TT20-TT25-TT30
  - 1 x csavarozóhegy tartó 1/4": ECR.1
  - Üres tároló doboz: BV.RPE2
- Súly: 0.370 kg

R1PICO 34.990 Ft

1/4" csavarozó készlet Compact Flex racsnis hajtókarral



Tartalma:

- 1 x 1/4" ultrakompakt, 180° flexibilis racsnis hajtókar bit tartóval R.180
  - 1 x 100 mm mágneses hosszabítószár: EF.R180
  - 28 x standard csavarozóhegy 1/4" L 25 mm:
    - EH.1 6 pontos metrikus csavarokhoz: 1,5-2-2,5-3-4-5-6-7-8.
    - ED.1T Pozidriv® csavarokhoz: PZ1 -PZ2- PZ3
    - EP.1T Philips® csavarokhoz: PH1-PH2- PH3
    - ES.1T a hagyományos csavarokhoz: 4- 5,5 mm.
    - EX.1 Torx® csavarozókhöz: T6- T7- T8- T9.
    - EXR.1 Resistorx® csavarokhoz: TT10-TT15-TT20-TT25-TT27-TT30-TT40
  - 1 x csavarozóhegy tartó 1/4": ECR.1
  - Üres tároló doboz: BV.RPE1
- Súly: 0.355 kg

R.180J31 26.990 Ft

# S.151/161B | „ÚJ GENERÁCIÓS” HAJTÓKAROK



**1964,** A FACOM FORRADALMASÍTJA A RACSNIS HAJTÓKART.



**2016,** A FACOM MEGALKOTTA  
A LEGJOBB RACSNIS HAJTÓKART

**S.151B**  
„ORIGINAL”



**TARTÓS**

Az eredeti mechanizmus  
mely sikeressé tette  
a FACOM hajtókarokat

**Kétszeres élettartam**  
Szabadalmaztatott technológia  
Vízálló. Tartósabb  
legfontosabb versenytárainál

**S.161B**  
„PERFORMANCE”



**HOZZÁFÉRHETŐSÉG**

**10%-kal kompaktabb**  
A fejrész mérete kisebb: < 39 mm

**KÖNNYŰ**

**Az aktuális modelleknél 15%-kal könnyebb**  
10%-kal könnyebb a piac legkönnyebb szereplőjénél (< 410g)

**SZEMÉLYRE SZABHATÓ**

6-féle színes betét érhető el hozzá, így könnyen  
azonosíthatja a szerszámot

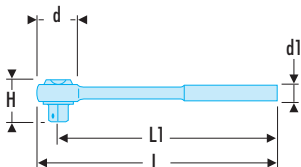


Olasz gyártmány





### Original 1/2"-os racsnis hajtókar

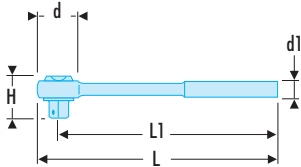


- 72-fogas szerkezet, 5°-onként.
- A forgásirány a kupak elforgatásával módosítható.
- Ultrakompakt fej.
- Egy darab elasztomerből készült markolat: magasfokú ellenállóság a súrlódással és a műhelyi oldószerekkel szemben: RON95 benzin, RON98 benzin, gázolaj, aceton, fékfolyadék, Skydrol, repülőgépjárműüzemanyag, kerozin.
- Akasztó a markolatban: lehetővé teszi a felakasztást magasban történő munkavégzésnél.
- Egyszerű karbantartás: S.151B-KIT pótalkatrész készlet.

	d [mm]	d1 [mm]	H [mm]	L [mm]	L1 [mm]	ΔΔ [g]
<b>S.151B</b>	38,5	31,3 / 33,7	38,2	260	244	410

**S.151B** 9.590 Ft

### Performance 1/2"-os racsnis hajtókar, vízálló, nagy teljesítményű



NF ISO 3315, ISO 3315, DIN 3122, ASME B107.10

- Kimagasló élettartam minden körülmények között. Víz és porálló ipari kivitel.
- 72-fogas szerkezet, 5°-onként.
- A forgásirány a kupak elforgatásával módosítható.
- Ultrakompakt fej.
- Kétféle elasztomerből készült markolat: magasfokú ellenállóság a súrlódással és a műhelyi oldószerekkel szemben: RON95 benzin, RON98 benzin, gázolaj, aceton, fékfolyadék, Skydrol, repülőgépjárműüzemanyag, kerozin.
- Akasztó a markolatban: lehetővé teszi a felakasztást magasban történő munkavégzésnél.
- Egyszerű karbantartás: S.161B-KIT pótalkatrész-készlet.

	d [mm]	d1 [mm]	H [mm]	L [mm]	L1 [mm]	ΔΔ [g]
<b>S.161B</b>	38,5	18,1 / 33,1	38,2	260	244	400

**S.161B** 11.990 Ft

### S.151-1P6 1/2"-os dugókulcs készlet, hatlapú metrikus dugókulcsokkal



Tartalom:

- 1 db original racsnis hajtókar, 1/2": S.151B.
  - 13 db 1/2"-os metrikus hatlapú dugókulcs: S.H 10 - 11 - 12 - 13 - 14 - 15 - 16 - 17 - 18 - 19 - 21 - 22 - 24 mm.
  - 1 db hosszabbító, 1/2": L 130 mm (S.210).
  - Címkecsomaggal, mellyel a tartódoboz személyre szabható.
  - Tárolódoboz: BP.MBOXM.
  - Hőformázott modul M (309 x 188 mm): PL.M03.
- Súly: 2,250 kg.

**S.151-1P6** 44.990 Ft

### S.151-1P12 1/2"-os dugókulcs készlet, 12-szögletű metrikus dugókulcsokkal



Tartalom:

- 1 db original racsnis hajtókar, 1/2": S.151B.
  - 13 db 1/2"-os metrikus 12-szögletű dugókulcs: S. 10 - 11 - 12 - 13 - 14 - 15 - 16 - 17 - 18 - 19 - 21 - 22 - 24 mm.
  - 1 db hosszabbító, 1/2": L 130 mm (S.210).
  - Címkecsomaggal, mellyel a tartódoboz személyre szabható.
  - Tárolódoboz: BP.MBOXM.
  - Hőformázott tartóbetét M (309 x 188 mm) M (309 x 188 mm): PL.M03.
- Súly: 2,250 kg.

**S.151-1P12** 44.990 Ft

## 1/2"-os dugókulcs készlet

### ▣ S.151-2P6 1/2"-os dugókulcs készlet, hatlapú metrikus dugókulcsokkal



**Tartalom:**

- 1 db original racsnis hajtókar, 1/2": S.151B.
  - 16 db 1/2"-os metrikus hatlapú dugókulcs: S.H 10 - 11 - 12 - 13 - 14 - 15 - 16 - 17 - 18 - 19 - 21 - 22 - 24 - 27 - 30 - 32 mm.
  - 1 db hosszabbító, 1/2": L 130 mm (S.210).
  - 1 db csukló, 1/2": S.240A.
  - Címkecsomaggal, mellyel a tartódoboz személyre szabható.
  - Tárolódoboz: BP.MBOXM.
  - Hőformázott modul M (309 x 188 mm): PL.M02.
- Súly: 2,970 kg.

S.151-2P6

56.990 Ft

### ▣ S.151-2P12 1/2"-os dugókulcs készlet, 12-szögletű metrikus dugókulcsokkal



**Tartalom:**

- 1 db original racsnis hajtókar, 1/2": S.151B.
  - 16 db 1/2"-os metrikus 12-szögletű dugókulcs: S. 10 - 11 - 12 - 13 - 14 - 15 - 16 - 17 - 18 - 19 - 21 - 22 - 24 - 27 - 30 - 32 mm.
  - 1 db hosszabbító, 1/2": L 130 mm (S.210).
  - 1 db csukló, 1/2": S.240A.
  - Címkecsomaggal, mellyel a tartódoboz személyre szabható.
  - Tárolódoboz: BP.MBOXM.
  - Hőformázott modul M (309 x 188 mm): PL.M02.
- Súly: 2,970 kg.

S.151-2P12

56.990 Ft

### ▣ S.161-2P6 1/2"-os dugókulcs készlet, hatlapú metrikus dugókulcsokkal



**Tartalom:**

- 1 db 1/2"-os racsnis hajtókar, vízálló, nagy teljesítményű: S.161B.
  - 16 db 1/2"-os metrikus hatlapú dugókulcs: S.H 10 - 11 - 12 - 13 - 14 - 15 - 16 - 17 - 18 - 19 - 21 - 22 - 24 - 27 - 30 - 32 mm.
  - 1 db hosszabbító, 1/2": L 130 mm (S.210).
  - 1 db csukló, 1/2": S.240A.
  - Címkecsomaggal, mellyel a tartódoboz személyre szabható.
  - Tárolódoboz: BP.MBOXM.
  - Hőformázott modul M (309 x 188 mm): PL.M02.
- Súly: 2,980 kg.

S.161-2P6

59.990 Ft

### ▣ S.161-2P12 1/2"-os dugókulcs készlet, 12-szögletű metrikus dugókulcsokkal



**Tartalom:**

- 1 db 1/2"-os racsnis hajtókar, vízálló, nagy teljesítményű: S.161B.
  - 16 db 1/2"-os metrikus 12-szögletű dugókulcs: S. 10 - 11 - 12 - 13 - 14 - 15 - 16 - 17 - 18 - 19 - 21 - 22 - 24 - 27 - 30 - 32 mm.
  - 1 db hosszabbító, 1/2": L 130 mm (S.210).
  - 1 db csukló, 1/2": S.240A.
  - Címkecsomaggal, mellyel a tartódoboz személyre szabható.
  - Tárolódoboz: BP.MBOXM.
  - Hőformázott modul M (309 x 188 mm): PL.M02.
- Súly: 2,980 kg.

S.161-2P12

59.990 Ft



### SL.161-2P6 1/2"-os dugókulcs készlet, hatlapú metrikus dugókulcsokkal



Tartalom:

- 1 db 1/2"-os racsnis hajtókar, vízálló, nagy teljesítményű: SL.161.
  - 16 db 1/2"-os metrikus hatlapú dugókulcs: S.H 10 - 11 - 12 - 13 - 14 - 15 - 16 - 17 - 18 - 19 - 21 - 22 - 24 - 27 - 30 - 32 mm.
  - 1 db hosszabbító, 1/2": L 130 mm (S.210).
  - 1 db csukló, 1/2": S.240A.
  - Címkecsomaggal, mellyel a tartódoboz személyre szabható.
  - Tárolódoboz: BP.MBOXM.
  - Hőformázott modul M (309 x 188 mm): PL.M02.
- Súly: 3,020 kg.

SL.161-2P6

59.990 Ft



### SL.161-2P12 1/2"-os dugókulcs készlet, 12-szögletű metrikus dugókulcsokkal



Tartalom:

- 1 db 1/2"-os racsnis hajtókar, vízálló, nagy teljesítményű: SL.161.
  - 16 db 1/2"-os metrikus 12-szögletű dugókulcs: S. 10 - 11 - 12 - 13 - 14 - 15 - 16 - 17 - 18 - 19 - 21 - 22 - 24 - 27 - 30 - 32 mm.
  - 1 db hosszabbító, 1/2": L 130 mm (S.210).
  - 1 db csukló, 1/2": S.240A.
  - Címkecsomaggal, mellyel a tartódoboz személyre szabható.
  - Tárolódoboz: BP.MBOXM.
  - Hőformázott modul M (309 x 188 mm): PL.M02.
- Súly: 3,020 kg.

SL.161-2P12

59.990 Ft



### S.161-3P6 1/2"-os dugókulcs készlet, hatlapú metrikus dugókulcsokkal



Tartalom:

- 1 db 1/2"-os racsnis hajtókar, vízálló, nagy teljesítményű: S.161B.
  - 19 db 1/2"-os metrikus hatlapú dugókulcs: S.H 8 - 9 - 10 - 11 - 12 - 13 - 14 - 15 - 16 - 17 - 18 - 19 - 21 - 22 - 23 - 24 - 27 - 30 - 32 mm.
  - 2 db hosszabbító, 1/2": L 130 mm (S.210) - H 250 mm (S.215).
  - 1 db csukló, 1/2": S.240A.
  - Címkecsomaggal, mellyel a tartódoboz személyre szabható.
  - Tárolódoboz: BP.MBOXM.
  - Hőformázott modul M (309 x 188 mm): PL.M01.
- Súly: 3,600 kg.

S.161-3P6

79.990 Ft



### S.161-3P12 1/2"-os dugókulcs készlet, 12-szögletű metrikus dugókulcsokkal



Tartalom:

- 1 db 1/2"-os racsnis hajtókar, vízálló, nagy teljesítményű: S.161B.
  - 19 db 1/2"-os metrikus 12-szögletű dugókulcs: S. 8 - 9 - 10 - 11 - 12 - 13 - 14 - 15 - 16 - 17 - 18 - 19 - 21 - 22 - 23 - 24 - 27 - 30 - 32 mm.
  - 2 db hosszabbító, 1/2": L 130 mm (S.210) - H 250 mm (S.215).
  - 1 db csukló, 1/2": S.240A.
  - Címkecsomaggal, mellyel a tartódoboz személyre szabható.
  - Tárolódoboz: BP.MBOXM.
  - Hőformázott modul M (309 x 188 mm): PL.M01.
- Súly: 3,600 kg.

S.161-3P12

79.990 Ft



## 1/2"-os dugókulcs készlet

### ▣ **SL.161-3P6** 1/2"-os dugókulcs készlet, hatlapú metrikus dugókulcsokkal



**Tartalom:**

- 1 db 1/2"-os racsnis hajtókar, vízálló, nagy teljesítményű: SL.161.
  - 19 db 1/2"-os metrikus hatlapú dugókulcs: S.H 8 - 9 - 10 - 11 - 12 - 13 - 14 - 15 - 16 - 17 - 18 - 19 - 21 - 22 - 23 - 24 - 27 - 30 - 32 mm.
  - 2 db hosszabbító, 1/2": L 130 mm (S.210) - H 250 mm (S.215).
  - 1 db csukló, 1/2": S.240A.
  - Címkecsomaggal, mellyel a tartódoboz személyre szabható.
  - Tárolódoboz: BP.MBOXM.
  - Hőformázott modul M (309 x 188 mm): PL.M01.
- Súly: 3,640 kg.

SL.161-3P6

79.990 Ft

### ▣ **SL.161-3P12** 1/2"-os dugókulcs készlet, 12-szögletű metrikus dugókulcsokkal



**Tartalom:**

- 1 db 1/2"-os racsnis hajtókar, vízálló, nagy teljesítményű: SL.161.
  - 19 db 1/2"-os metrikus 12-szögletű dugókulcs: S. 8 - 9 - 10 - 11 - 12 - 13 - 14 - 15 - 16 - 17 - 18 - 19 - 21 - 22 - 23 - 24 - 27 - 30 - 32 mm.
  - 2 db hosszabbító, 1/2": L 130 mm (S.210) - H 250 mm (S.215).
  - 1 db csukló, 1/2": S.240A.
  - Címkecsomaggal, mellyel a tartódoboz személyre szabható.
  - Tárolódoboz: BP.MBOXM.
  - Hőformázott modul M (309 x 188 mm): PL.M01.
- Súly: 3,640 kg.

SL.161-3P12

79.990 Ft

### ▣ **SL.171-3P6** 1/2"-os dugókulcs készlet, hatlapú metrikus dugókulcsokkal



**Tartalom:**

- 1 db 1/2"-os racsnis hajtókar, vízálló, nagy teljesítményű, reteszelve: SL.171.
  - 19 db 1/2"-os metrikus hatlapú dugókulcs: S.H 8 - 9 - 10 - 11 - 12 - 13 - 14 - 15 - 16 - 17 - 18 - 19 - 21 - 22 - 23 - 24 - 27 - 30 - 32 mm.
  - 2 db hosszabbító, reteszelve 1/2": L 130 mm (S.210RC) - L 250 mm (S.215RC).
  - 1 db csukló, 1/2": S.240A.
  - Címkecsomaggal, mellyel a tartódoboz személyre szabható.
  - Tárolódoboz: BP.MBOXM.
  - Hőformázott modul M (309 x 188 mm): PL.M01.
- Súly: 3,705 kg.

SL.171-3P6

82.990 Ft

### ▣ **SL.171-3P12** 1/2"-os dugókulcs készlet, 12-szögletű metrikus dugókulcsokkal



**Tartalom:**

- 1 db 1/2"-os racsnis hajtókar, vízálló, nagy teljesítményű, reteszelve: SL.171.
  - 19 db 1/2"-os metrikus 12-szögletű dugókulcs: S. 8 - 9 - 10 - 11 - 12 - 13 - 14 - 15 - 16 - 17 - 18 - 19 - 21 - 22 - 23 - 24 - 27 - 30 - 32 mm.
  - 2 db hosszabbító, reteszelve 1/2": L 130 mm (S.210RC) - L 250 mm (S.215RC).
  - 1 db csukló, 1/2": S.240A.
  - Címkecsomaggal, mellyel a tartódoboz személyre szabható.
  - Tárolódoboz: BP.MBOXM.
  - Hőformázott modul M (309 x 188 mm): PL.M01.
- Súly: 3,705 kg.

SL.171-3P12

82.990 Ft

### ■ S.360-3P6 1/2"-os dugókulcs készlet, hatlapú metrikus dugókulcsokkal



Tartalom:

- 1 db racsnis hajtókar 1/2"-os, forgó markolattal: S.360.
  - 19 db 1/2"-os metrikus hatlapú dugókulcs: S.H 8 - 9 - 10 - 11 - 12 - 13 - 14 - 15 - 16 - 17 - 18 - 19 - 21 - 22 - 23 - 24 - 27 - 30 - 32 mm.
  - 2 db hosszabbító, 1/2": L 130 mm (S.210) - H 250 mm (S.215).
  - 1 db csukló, 1/2": S.240A.
  - Címkecsomaggal, mellyel a tartódoboz személyre szabható.
  - Tárolódoboz: BP.MBOXM.
  - Hőformázott modul M (309 x 188 mm): PL.M01.
- Súly: 3,770 kg.

S.360-3P6

86.990 Ft



### ■ S.360-3P12 1/2"-os dugókulcs készlet, 12-szögletű metrikus dugókulcsokkal



Tartalom:

- 1 db racsnis hajtókar 1/2"-os, forgó markolattal: S.360.
  - 19 db 1/2"-os metrikus 12-szögletű dugókulcs: S. 8 - 9 - 10 - 11 - 12 - 13 - 14 - 15 - 16 - 17 - 18 - 19 - 21 - 22 - 23 - 24 - 27 - 30 - 32 mm.
  - 2 db hosszabbító, 1/2": L 130 mm (S.210) - H 250 mm (S.215).
  - 1 db csukló, 1/2": S.240A.
  - Címkecsomaggal, mellyel a tartódoboz személyre szabható.
  - Tárolódoboz: BP.MBOXM.
  - Hőformázott modul M (309 x 188 mm): PL.M01.
- Súly: 3,770 kg.

S.360-3P12

86.990 Ft



### ■ MOD.S161-36 1/2"-os dugókulcs tálca, hatlapú metrikus dugókulcsokkal



- Kompatibilis a FACOM moduláris tárolórendszerrel:  
- A CHRONO XL, CHRONO+, JET XL, JET szerszámkocsikhoz + és MBOX.M dobozhoz megfelelő.

Tartalom:

- 1 db 1/2"-os racsnis hajtókar, vízálló, nagy teljesítményű: S.161B.
  - 19 db 1/2"-os metrikus hatlapú dugókulcs: S.H 8 - 9 - 10 - 11 - 12 - 13 - 14 - 15 - 16 - 17 - 18 - 19 - 21 - 22 - 23 - 24 - 27 - 30 - 32 mm.
  - 2 db hosszabbító, 1/2": L 130 mm (S.210) - H 250 mm (S.215).
  - 1 db csukló, 1/2": S.240A.
  - Hőformázott modul M (309 x 188 mm): PL.M01.
- Súly: 2,985 kg.

MOD.S161-36

64.990 Ft



### ■ MOD.SL161-36 1/2"-os dugókulcs tálca, hatlapú metrikus dugókulcsokkal



- Kompatibilis a FACOM moduláris tárolórendszerrel:  
- A CHRONO XL, CHRONO+, JET XL, JET szerszámkocsikhoz + és MBOX.M dobozhoz megfelelő.

Tartalom:

- 1 db 1/2"-os racsnis hajtókar, vízálló, nagy teljesítményű: SL.161.
  - 19 db 1/2"-os metrikus hatlapú dugókulcs: S.H 8 - 9 - 10 - 11 - 12 - 13 - 14 - 15 - 16 - 17 - 18 - 19 - 21 - 22 - 23 - 24 - 27 - 30 - 32 mm.
  - 2 db hosszabbító, 1/2": L 130 mm (S.210) - H 250 mm (S.215).
  - 1 db csukló, 1/2": S.240A.
  - Hőformázott modul M (309 x 188 mm): PL.M01.
- Súly: 3,025 kg.

MOD.SL161-36

64.990 Ft





## Habszivacs tálcák - 1/2"-os dugókulcs készletek

### MODM.S161-36 1/2"-os dugókulcs habzivacs tálcában, hatlapú metrikus dugókulcsokkal



- Kompatibilis a FACOM moduláris tárolórendszerrel:
- A CHRONO XL, CHRONO+, JET XL, JET szerszámkocsikhoz + és MBOX.M dobozhoz megfelelő.

Tartalom:

- 1 db 1/2"-os racsnis hajtókar, vízálló, nagy teljesítményű: S.161B.
  - 19 db 1/2"-os metrikus hatlapú dugókulcs: S.H 8 - 9 - 10 - 11 - 12 - 13 - 14 - 15 - 16 - 17 - 18 - 19 - 21 - 22 - 23 - 24 - 27 - 30 - 32 mm.
  - 2 db hosszabbító, 1/2": L 130 mm (S.210) - H 250 mm (S.215).
  - 1 db csukló, 1/2": S.240A.
  - Habszivacs modul M (309 x 188 mm): PM.MODS161-3.
- Súly: 2,840 kg.

MODM.S161-36

65.990 Ft

### MODM.SL161-36 1/2"-os dugókulcs habzivacs tálcában, hatlapú metrikus dugókulcsokkal



- Kompatibilis a FACOM moduláris tárolórendszerrel:
- A CHRONO XL, CHRONO+, JET XL, JET szerszámkocsikhoz + és MBOX.L dobozhoz megfelelő.

Tartalom:

- 1 db 1/2"-os racsnis hajtókar, vízálló, nagy teljesítményű: SL.161.
  - 19 db 1/2"-os metrikus hatlapú dugókulcs: S.H 8 - 9 - 10 - 11 - 12 - 13 - 14 - 15 - 16 - 17 - 18 - 19 - 21 - 22 - 23 - 24 - 27 - 30 - 32 mm.
  - 2 db hosszabbító, 1/2": L 130 mm (S.210) - H 250 mm (S.215).
  - 1 db csukló, 1/2": S.240A.
  - Habszivacs modul L (420 x 188 mm): PM.MODS161-3.
- Súly: 2,880 kg.

MODM.SL161-36

65.990 Ft

### MODM.SL171-36 1/2"-os dugókulcs habzivacs tálcában, hatlapú metrikus dugókulccsokkal



- Kompatibilis a FACOM moduláris tárolórendszerrel:
- A CHRONO XL, CHRONO+, JET XL, JET+ szerszámkocsikhoz és MBOX.L dobozhoz megfelelő.

Tartalom:

- 1 db 1/2"-os racsnis hajtókar, vízálló, nagy teljesítményű, reteszeltető: SL.171.
  - 19 db 1/2"-os metrikus hatlapú dugókulcs: S.H 8 - 9 - 10 - 11 - 12 - 13 - 14 - 15 - 16 - 17 - 18 - 19 - 21 - 22 - 23 - 24 - 27 - 30 - 32 mm.
  - 2 db hosszabbító, 1/2"-os, reteszeltető: L 130 mm (S.210RC) - L 250 mm (S.215RC).
  - 1 db csukló, 1/2": S.240A.
  - Habszivacs modul L (420 x 188 mm): PM.MODS161-3.
- Súly: 3,030 kg.

MODM.SL171-36

68.990 Ft

### S.161-4P6 1/2"-os dugókulcs készlet, hatlapú metrikus dugókulcsokkal



Tartalom:

- 1 db 1/2"-os racsnis hajtókar, vízálló, nagy teljesítményű: S.161B.
  - 21 db 1/2"-os metrikus hatlapú dugókulcs: S.H 8 - 9 - 10 - 11 - 12 - 13 - 14 - 15 - 16 - 17 - 18 - 19 - 21 - 22 - 23 - 24 - 27 - 28 - 29 - 30 - 32 mm.
  - 2 db hosszabbító, 1/2": L 130 mm (S.210) - H 250 mm (S.215).
  - 1 db csukló, 1/2": S.240A.
  - 1 db csúszkás T-hajtókar, 1/2": S.120A.
  - Címkecsomaggal, mellyel a tartódoboz személyre szabható.
  - Tárolódoboz: BP.MBOXL.
  - Hőformázott modul L (420 x 188 mm): PL.L02.
- Súly: 4,790 kg.

S.161-4P6

79.990 Ft

### ■ S.161-4P12 1/2"-os dugókulcs készlet, 12-szögletű metrikus dugókulcsokkal



Tartalom:

- 1 db 1/2"-os racsnis hajtókar, vízálló, nagy teljesítményű: S.161B.
- 21 db 1/2"-os metrikus 12-szögletű dugókulcs: S. 8 - 9 - 10 - 11 - 12 - 13 - 14 - 15 - 16 - 17 - 18 - 19 - 21 - 22 - 23 - 24 - 27 - 28 - 29 - 30 - 32 mm.
- 2 db hosszabbító, 1/2": L 130 mm (S.210) - H 250 mm (S.215).
- 1 db csukló, 1/2": S.240A.
- 1 db csúszkás T-hajtókar, 1/2": S.120A.
- Címkecsomaggal, mellyel a tartódoboz személyre szabható.
- Tárolódoboz: BP.MBOXL.
- Hőformázott modul L (420 x 188 mm): PL.L02.

Súly: 4,790 kg.

S.161-4P12

79.990 Ft



### ■ SL.161-4P6 1/2"-os dugókulcs készlet, hatlapú metrikus dugókulcsokkal



Tartalom:

- 1 db 1/2"-os racsnis hajtókar, vízálló, nagy teljesítményű: SL.161.
- 21 db 1/2"-os metrikus hatlapú dugókulcs: S.H 8 - 9 - 10 - 11 - 12 - 13 - 14 - 15 - 16 - 17 - 18 - 19 - 21 - 22 - 23 - 24 - 27 - 28 - 29 - 30 - 32 mm.
- 2 db hosszabbító, 1/2": L 130 mm (S.210) - H 250 mm (S.215).
- 1 db csukló, 1/2": S.240A.
- 1 db csúszkás T-hajtókar, 1/2": S.120A.
- Címkecsomaggal, mellyel a tartódoboz személyre szabható.
- Tárolódoboz: BP.MBOXL.
- Hőformázott modul L (420 x 188 mm): PL.L02.

Súly: 4,830 kg.

SL.161-4P6

79.990 Ft



### ■ SL.161-4P12 1/2"-os dugókulcs készlet, 12-szögletű metrikus dugókulcsokkal



Tartalom:

- 1 db 1/2"-os racsnis hajtókar, vízálló, nagy teljesítményű: SL.161.
- 21 db 1/2"-os metrikus 12-szögletű dugókulcs: S. 8 - 9 - 10 - 11 - 12 - 13 - 14 - 15 - 16 - 17 - 18 - 19 - 21 - 22 - 23 - 24 - 27 - 28 - 29 - 30 - 32 mm.
- 2 db hosszabbító, 1/2": L 130 mm (S.210) - H 250 mm (S.215).
- 1 db csukló, 1/2": S.240A.
- 1 db csúszkás T-hajtókar, 1/2": S.120A.
- Címkecsomaggal, mellyel a tartódoboz személyre szabható.
- Tárolódoboz: BP.MBOXL.
- Hőformázott modul L (420 x 188 mm): PL.L02.

Súly: 4,830 kg.

SL.161-4P12

79.990 Ft



### ■ SL.171-4P6 1/2"-os dugókulcs készlet, hatlapú metrikus dugókulcsokkal



Tartalom:

- 1 db 1/2"-os racsnis hajtókar, vízálló, nagy teljesítményű, reteszeltető: SL.171.
- 21 db 1/2"-os metrikus hatlapú dugókulcs: S.H 8 - 9 - 10 - 11 - 12 - 13 - 14 - 15 - 16 - 17 - 18 - 19 - 21 - 22 - 23 - 24 - 27 - 28 - 29 - 30 - 32 mm.
- 2 db hosszabbító, 1/2": L 130 mm (S.210RC) - L 250 mm (S.215RC).
- 1 db csukló, 1/2": S.240A.
- 1 db csúszkás T-hajtókar, 1/2": S.120A.
- Címkecsomaggal, mellyel a tartódoboz személyre szabható.
- Tárolódoboz: BP.MBOXL.
- Hőformázott modul L (420 x 188 mm): PL.L02.

Súly: 4,895 kg.

SL.171-4P6

83.990 Ft



## Habszivacs tálcák - 1/2"-os dugókulcs készletek

### ■ **SL.171-4P12** 1/2"-os dugókulcs készlet, 12-szögletű metrikus dugókulcsokkal



Tartalom:

- 1 db 1/2"-os racsnis hajtókar, vízálló, nagy teljesítményű, reteszeltető: SL.171.
  - 21 db 1/2"-os metrikus 12-szögletű dugókulcs: S. 8 - 9 - 10 - 11 - 12 - 13 - 14 - 15 - 16 - 17 - 18 - 19 - 21 - 22 - 23 - 24 - 27 - 28 - 29 - 30 - 32 mm.
  - 2 db hosszabbító, 1/2": L 130 mm (S.210RC) - L 250 mm (S.215RC).
  - 1 db csukló, 1/2": S.240A.
  - 1 db csúszkás T-hajtókar, 1/2": S.120A.
  - Címkecsomaggal, mellyel a tartódoboz személyre szabható.
  - Tárolódoboz: BP.MBOXL.
  - Hőformázott modul L (420 x 188 mm): PL.L02.
- Súly: 4,895 kg.

SL.171-4P12

83.990 Ft

### ■ **S.360-4P6** 1/2"-os dugókulcs készlet, hatlapú metrikus dugókulcsokkal



Tartalom:

- 1 db racsnis hajtókar 1/2"-os, forgó markolattal: S.360.
  - 21 db 1/2"-os metrikus hatlapú dugókulcs: S.H 8 - 9 - 10 - 11 - 12 - 13 - 14 - 15 - 16 - 17 - 18 - 19 - 21 - 22 - 23 - 24 - 27 - 28 - 29 - 30 - 32 mm.
  - 2 db hosszabbító, 1/2": L 130 mm (S.210) - H 250 mm (S.215).
  - 1 db csukló, 1/2": S.240A.
  - 1 db csúszkás T-hajtókar, 1/2": S.120A.
  - Címkecsomaggal, mellyel a tartódoboz személyre szabható.
  - Tárolódoboz: BP.MBOXL.
  - Hőformázott modul L (420 x 188 mm): PL.L02.
- Súly: 4,960 kg.

S.360-4P6

87.990 Ft

### ■ **S.360-4P12** 1/2"-os dugókulcs készlet, 12-szögletű metrikus dugókulcsokkal



Tartalom:

- 1 db racsnis hajtókar 1/2"-os, forgó markolattal: S.360.
  - 21 db 1/2"-os metrikus 12-szögletű dugókulcs: S. 8 - 9 - 10 - 11 - 12 - 13 - 14 - 15 - 16 - 17 - 18 - 19 - 21 - 22 - 23 - 24 - 27 - 28 - 29 - 30 - 32 mm.
  - 2 db hosszabbító, 1/2": L 130 mm (S.210) - H 250 mm (S.215).
  - 1 db csukló, 1/2": S.240A.
  - 1 db csúszkás T-hajtókar, 1/2": S.120A.
  - Címkecsomaggal, mellyel a tartódoboz személyre szabható.
  - Tárolódoboz: BP.MBOXL.
  - Hőformázott modul L (420 x 188 mm): PL.L02.
- Súly: 4,960 kg.

S.360-4P12

87.990 Ft

### ■ **SXL.161-4P6** 1/2"-os dugókulcs készlet, hatlapú metrikus dugókulcsokkal



Tartalom:

- 1 db 1/2"-os racsnis hajtókar, vízálló, nagy teljesítményű, teleszkópos nyéllel: SXL.161.
  - 21 db 1/2"-os metrikus hatlapú dugókulcs: S.H 8 - 9 - 10 - 11 - 12 - 13 - 14 - 15 - 16 - 17 - 18 - 19 - 21 - 22 - 23 - 24 - 27 - 28 - 29 - 30 - 32 mm.
  - 2 db hosszabbító, 1/2": L 130 mm (S.210) - H 250 mm (S.215).
  - 1 db csukló, 1/2": S.240A.
  - 1 db csúszkás T-hajtókar, 1/2": S.120A.
  - Címkecsomaggal, mellyel a tartódoboz személyre szabható.
  - Tárolódoboz: BP.MBOXL.
  - Hőformázott modul L (420 x 188 mm): PL.L02.
- Súly: 5,100 kg.

SXL.161-4P6

92.990 Ft



### ■ SXL.161-4P12 1/2"-os dugókulcs készlet, 12-szögletű metrikus dugókulcsokkal



Tartalom:

- 1 db 1/2"-os racsnis hajtókar, vízálló, nagy teljesítményű, teleszkópos nyéllel: SXL.161.
  - 21 db 1/2"-os metrikus 12-szögletű dugókulcs: S. 8 - 9 - 10 - 11 - 12 - 13 - 14 - 15 - 16 - 17 - 18 - 19 - 21 - 22 - 23 - 24 - 27 - 28 - 29 - 30 - 32 mm.
  - 2 db hosszabbító, 1/2": L 130 mm (S.210) - H 250 mm (S.215).
  - 1 db csukló, 1/2": S.240A.
  - 1 db csúszkás T-hajtókar, 1/2": S.120A.
  - Címkecsomaggal, mellyel a tartódoboz személyre szabható.
  - Tárolódoboz: BP.MBOXL.
  - Hőformázott modul L (420 x 188 mm): PL.L02.
- Súly: 5,100 kg.

SXL.161-4P12

92.990 Ft



### ■ MOD.S161-46 1/2"-os dugókulcs tálcában, hatlapú metrikus dugókulcsokkal



- Kompatibilis a FACOM moduláris tárolórendszerrel:  
- A CHRONO XL, CHRONO+, JET XL, JET szerszámkocsikhoz + és MBOX.L dobozhoz megfelelő.

Tartalom:

- 1 db 1/2"-os racsnis hajtókar, vízálló, nagy teljesítményű: S.161B.
  - 21 db 1/2"-os metrikus hatlapú dugókulcs: S.H 8 - 9 - 10 - 11 - 12 - 13 - 14 - 15 - 16 - 17 - 18 - 19 - 21 - 22 - 23 - 24 - 27 - 28 - 29 - 30 - 32 mm.
  - 2 db hosszabbító, 1/2": L 130 mm (S.210) - H 250 mm (S.215).
  - 1 db csukló, 1/2": S.240A.
  - 1 db csúszkás T-hajtókar, 1/2": S.120A.
  - Hőformázott modul L (420 x 188 mm): PL.L02.
- Súly: 3,680 kg.

MOD.S161-46

72.990 Ft



### ■ MOD.SL161-46 1/2"-os dugókulcs tálcában, hatlapú metrikus dugókulcsokkal



- Kompatibilis a FACOM moduláris tárolórendszerrel:  
- A CHRONO XL, CHRONO+, JET XL, JET szerszámkocsikhoz + és MBOX.L dobozhoz megfelelő.

Tartalom:

- 1 db 1/2"-os racsnis hajtókar, vízálló, nagy teljesítményű: SL.161.
  - 21 db 1/2"-os metrikus hatlapú dugókulcs: S.H 8 - 9 - 10 - 11 - 12 - 13 - 14 - 15 - 16 - 17 - 18 - 19 - 21 - 22 - 23 - 24 - 27 - 28 - 29 - 30 - 32 mm.
  - 2 db hosszabbító, 1/2": L 130 mm (S.210) - H 250 mm (S.215).
  - 1 db csukló, 1/2": S.240A.
  - 1 db csúszkás T-hajtókar, 1/2": S.120A.
  - Hőformázott modul L (420 x 188 mm): PL.L02.
- Súly: 3,720 kg.

MOD.SL161-46

72.990 Ft



### ■ MODM.S161-46 1/2"-os dugókulcs habszivacs tálcában, hatlapú metrikus dugókulcsokkal



- Kompatibilis a FACOM moduláris tárolórendszerrel:  
- A CHRONO XL, CHRONO+, JET XL, JET szerszámkocsikhoz + és MBOX.L dobozhoz megfelelő.

Tartalom:

- 1 db 1/2"-os racsnis hajtókar, vízálló, nagy teljesítményű: S.161B.
  - 21 db 1/2"-os metrikus hatlapú dugókulcs: S.H 8 - 9 - 10 - 11 - 12 - 13 - 14 - 15 - 16 - 17 - 18 - 19 - 21 - 22 - 23 - 24 - 27 - 28 - 29 - 30 - 32 mm.
  - 2 db hosszabbító, 1/2": L 130 mm (S.210) - H 250 mm (S.215).
  - 1 db csukló, 1/2": S.240A.
  - 1 db csúszkás T-hajtókar, 1/2": S.120A.
  - Habszivacs modul L (420 x 188 mm): PM.MODS161-4.
- Súly: 3,565 kg.

MODM.S161-46

74.990 Ft



## Habszivacs tálcák - 1/2"-os dugókulcs készletek

### MODM.SL161-46 1/2"-os dugókulcs habszivacs tálcában, hatlapú metrikus dugókulcsokkal



- Kompatibilis a FACOM moduláris tárolórendszerrel:
- A CHRONO XL, CHRONO+, JET XL, JET szerszámkocsikhoz + és MBOX.L dobozhoz megfelelő.

Tartalom:

- 1 db 1/2"-os racsnis hajtókar, vízálló, nagy teljesítményű: SL.161.
  - 24 db 1/2"-os metrikus hatlapú dugókulcs: S.H 8 - 9 - 10 - 11 - 12 - 13 - 14 - 15 - 16 - 17 - 18 - 19 - 21 - 22 - 23 - 24 - 27 - 28 - 29 - 30 - 32 mm.
  - 2 db hosszabbító, 1/2": L 130 mm (S.210) - H 250 mm (S.215).
  - 1 db csukló, 1/2": S.240A.
  - 1 db csúszkás T-hajtókar, 1/2": S.120A.
  - Habszivacs modul L (420 x 188 mm): PM.MODS161-4.
- Súly: 3,605 kg.

MODM.SL161-46

74.990 Ft

### S.161-5P6 1/2"-os dugókulcs készlet, hatlapú metrikus dugókulcsokkal



Tartalom:

- 1 db 1/2"-os racsnis hajtókar, vízálló, nagy teljesítményű: S.161B.
  - 24 db 1/2"-os metrikus hatlapú dugókulcs: S.H 8 - 9 - 10 - 11 - 12 - 13 - 14 - 15 - 16 - 17 - 18 - 19 - 20 - 21 - 22 - 23 - 24 - 26 - 27 - 28 - 29 - 30 - 32 - 34 mm.
  - 2 db hosszabbító, 1/2": L 130 mm (S.210) - H 250 mm (S.215).
  - 1 db csukló, 1/2": S.240A.
  - 1 db csúszkás T-hajtókar, 1/2": S.120A.
  - 1 db forgattyús hajtókar, 1/2": S.110.
  - Címkecsomaggal, mellyel a tartódoboz személyre szabható.
  - Tárolódoboz: BP.MBOXL.
  - Hőformázott modul L (420 x 188 mm): PL.L03.
- Súly: 5,755 kg.

S.161-5P6

93.990 Ft

### S.161-5P12 1/2"-os dugókulcs készlet, 12-szögletű metrikus dugókulcsokkal



Tartalom:

- 1 db 1/2"-os racsnis hajtókar, vízálló, nagy teljesítményű: S.161B.
  - 24 db 1/2"-os metrikus 12-szögletű dugókulcs: S. 8 - 9 - 10 - 11 - 12 - 13 - 14 - 15 - 16 - 17 - 18 - 19 - 20 - 21 - 22 - 23 - 24 - 26 - 27 - 28 - 29 - 30 - 32 - 34 mm.
  - 2 db hosszabbító, 1/2": L 130 mm (S.210) - H 250 mm (S.215).
  - 1 db csukló, 1/2": S.240A.
  - 1 db csúszkás T-hajtókar, 1/2": S.120A.
  - 1 db forgattyús hajtókar, 1/2": S.110.
  - Címkecsomaggal, mellyel a tartódoboz személyre szabható.
  - Tárolódoboz: BP.MBOXL.
  - Hőformázott modul L (420 x 188 mm): PL.L03.
- Súly: 5,755 kg.

S.161-5P12

93.990 Ft

### SL.161-5P6 1/2"-os dugókulcs készlet, hatlapú metrikus dugókulcsokkal



#### Tartalom:

- 1 db 1/2"-os racsnis hajtókar, vízálló, nagy teljesítményű: SL.161.
- 24 db 1/2"-os metrikus hatlapú dugókulcs: S.H 8 - 9 - 10 - 11 - 12 - 13 - 14 - 15 - 16 - 17 - 18 - 19 - 20 - 21 - 22 - 23 - 24 - 26 - 27 - 28 - 29 - 30 - 32 - 34 mm.
- 2 db hosszabbító, 1/2": L 130 mm (S.210) - H 250 mm (S.215).
- 1 db csukló, 1/2": S.240A.
- 1 db csúszkás T-hajtókar, 1/2": S.120A.
- 1 db forgattyús hajtókar, 1/2": S.110.
- Címkecsomaggal, mellyel a tartódoboz személyre szabható.
- Tárolódoboz: BP.MBOXL.
- Hőformázott modul L (420 x 188 mm): PL.L03.

Súly: 5,795 kg.

SL.161-5P6

93.990 Ft



### SL.161-5P12 1/2"-os dugókulcs készlet, 12-szögletű metrikus dugókulcsokkal



#### Tartalom:

- 1 db 1/2"-os racsnis hajtókar, vízálló, nagy teljesítményű: SL.161.
- 24 db 1/2"-os metrikus 12-szögletű dugókulcs: S. 8 - 9 - 10 - 11 - 12 - 13 - 14 - 15 - 16 - 17 - 18 - 19 - 20 - 21 - 22 - 23 - 24 - 26 - 27 - 28 - 29 - 30 - 32 - 34 mm.
- 2 db hosszabbító, 1/2": L 130 mm (S.210) - H 250 mm (S.215).
- 1 db csukló, 1/2": S.240A.
- 1 db csúszkás T-hajtókar, 1/2": S.120A.
- 1 db forgattyús hajtókar, 1/2": S.110.
- Címkecsomaggal, mellyel a tartódoboz személyre szabható.
- Tárolódoboz: BP.MBOXL.
- Hőformázott modul L (420 x 188 mm): PL.L03.

Súly: 5,795 kg.

SL.161-5P12

93.990 Ft



### S.161-1P6U 1/2"-os dugókulcs készlet, hatlapú colos dugókulcsokkal



#### Tartalom:

- 1 db 1/2"-os racsnis hajtókar, vízálló, nagy teljesítményű: S.161B.
- 11 db 1/2"-os hatlapú colos dugókulcs: S.H 3/8' - 7/16' - 1/2' - 9/16' - 19/32' - 5/8' - 21/32' - 11/16' - 3/4' - 13/16' - 7/8'.
- 2 db hosszabbító, 1/2": L 130 mm (S.210) - H 250 mm (S.215).
- 1 db csukló, 1/2": S.240A.
- Címkecsomaggal, mellyel a tartódoboz személyre szabható.
- Tárolódoboz: BP.MBOXM.
- Hőformázott modul M (309 x 188 mm): PL.M05.

Súly: 2,645 kg.

S.161-1P6U

54.990 Ft





## 1/2"-os dugókulcs készlet

### ▣ S.161-1P12U 1/2"-os dugókulcs készlet, 12-szögletű colos dugókulcsokkal



Tartalom:

- 1 db 1/2"-os racsnis hajtókar, vízálló, nagy teljesítményű: S.161B.
  - 11 db 1/2"-os 12-szögletű colos dugókulcs: S. 3/8' - 7/16' - 1/2' - 9/16' - 19/32' - 5/8' - 21/32' - 11/16' - 3/4' - 13/16' - 7/8'.
  - 2 db hosszabbító, 1/2": L 130 mm (S.210) - H 250 mm (S.215).
  - 1 db csukló, 1/2": S.240A.
  - Címkecsomaggal, mellyel a tartódoboz személyre szabható.
  - Tárolódoboz: BP.MBOXM.
  - Hőformázott modul M (309 x 188 mm): PL.M05.
- Súly: 2,645 kg.

S.161-1P12U

54.990 Ft

### ▣ SL.161-1P6U 1/2"-os dugókulcs készlet, hatlapú colos dugókulcsokkal



Tartalom:

- 1 db 1/2"-os racsnis hajtókar, vízálló, nagy teljesítményű: SL.161.
  - 11 db 1/2"-os hatlapú colos dugókulcs: S.H 3/8' - 7/16' - 1/2' - 9/16' - 19/32' - 5/8' - 21/32' - 11/16' - 3/4' - 13/16' - 7/8'.
  - 2 db hosszabbító, 1/2": L 130 mm (S.210) - H 250 mm (S.215).
  - 1 db csukló, 1/2": S.240A.
  - Címkecsomaggal, mellyel a tartódoboz személyre szabható.
  - Tárolódoboz: BP.MBOXM.
  - Hőformázott modul M (309 x 188 mm): PL.M05.
- Súly: 2,685 kg.

SL.161-1P6U

54.990 Ft

### ▣ SL.161-1P12U 1/2"-os dugókulcs készlet, 12-szögletű colos dugókulcsokkal



Tartalom:

- 1 db 1/2"-os racsnis hajtókar, vízálló, nagy teljesítményű: SL.161.
  - 11 db 1/2"-os 12-szögletű colos dugókulcs: S. 3/8' - 7/16' - 1/2' - 9/16' - 19/32' - 5/8' - 21/32' - 11/16' - 3/4' - 13/16' - 7/8'.
  - 2 db hosszabbító, 1/2": L 130 mm (S.210) - H 250 mm (S.215).
  - 1 db csukló, 1/2": S.240A.
  - Címkecsomaggal, mellyel a tartódoboz személyre szabható.
  - Tárolódoboz: BP.MBOXM.
  - Hőformázott modul M (309 x 188 mm): PL.M05.
- Súly: 2,685 kg.

SL.161-1P12U

54.990 Ft

**MOD.S161-112U** 1/2"-os dugókulcs tálcában, 12-szögletű colos dugókulcsokkal


- Kompatibilis a FACOM moduláris tárolórendszerrel:
- A CHRONO XL, CHRONO+, JET XL, JET szerszámkocsikhoz + és MBOX.M dobozhoz megfelelő.

Tartalom:

- 1 db 1/2"-os racsnis hajtókar, vízálló, nagy teljesítményű: S.161B.
  - 11 db 1/2"-os 12-szögletű colos dugókulcs: S. 3/8' - 7/16' - 1/2" - 9/16' - 19/32' - 5/8' - 21/32' - 11/16' - 3/4' - 13/16' - 7/8'.
  - 2 db hosszabbító, 1/2": L 130 mm (S.210) - H 250 mm (S.215).
  - 1 db csukló, 1/2": S.240A.
  - Hőformázott modul M (309 x 188 mm): PL.M05.
- Súly: 2,030 kg.



MOD.S161-112U

45.990 Ft


**MOD.SL161-112U** 1/2"-os dugókulcs tálcában, 12-szögletű colos dugókulcsokkal


- Kompatibilis a FACOM moduláris tárolórendszerrel:
- A CHRONO XL, CHRONO+, JET XL, JET szerszámkocsikhoz + és MBOX.M dobozhoz megfelelő.

Tartalom:

- 1 db 1/2"-os racsnis hajtókar, vízálló, nagy teljesítményű: SL.161.
  - 11 db 1/2"-os 12-szögletű colos dugókulcs: S. 3/8' - 7/16' - 1/2" - 9/16' - 19/32' - 5/8' - 21/32' - 11/16' - 3/4' - 13/16' - 7/8'.
  - 2 db hosszabbító, 1/2": L 130 mm (S.210) - H 250 mm (S.215).
  - 1 db csukló, 1/2": S.240A.
  - Hőformázott modul M (309 x 188 mm): PL.M05.
- Súly: 2,070 kg.



MOD.SL161-112U

45.990 Ft

**S.161-2P6U** 1/2"-os dugókulcs készlet, hatlapú colos dugókulcsokkal


Tartalom:

- 1 db 1/2"-os racsnis hajtókar, vízálló, nagy teljesítményű: S.161B.
  - 17 db 1/2"-os hatlapú colos dugókulcs: S.H 3/8' - 7/16' - 1/2" - 9/16' - 19/32' - 5/8' - 21/32' - 11/16' - 3/4' - 13/16' - 7/8' - 15/16' - 1" - 1 1/16' - 1 1/8' - 1 3/16' - 1 1/4'.
  - 2 db hosszabbító, 1/2": L 130 mm (S.210) - H 250 mm (S.215).
  - 1 db csukló, 1/2": S.240A.
  - 1 db csúszkás T-hajtókar, 1/2": S.120A.
  - Címkecsomaggal, mellyel a tartódoboz személyre szabható.
  - Tárolódoboz: BP.MBOXL.
  - Hőformázott modul L (420 x 188 mm): PL.L05.
- Súly: 4,410 kg.



S.161-2P6U

76.990 Ft

## 1/2"-os dugókulcs készlet

### ▣ S.161-2P12U 1/2"-os dugókulcs készlet, 12-szögletű colos dugókulcsokkal



**Tartalom:**

- 1 db 1/2"-os racsnis hajtókar, vízálló, nagy teljesítményű: S.161B.
  - 17 db 1/2"-os 12-szögletű colos dugókulcs: S. 3/8' - 7/16' - 1/2' - 9/16' - 19/32' - 5/8' - 21/32' - 11/16' - 3/4' - 13/16' - 7/8' - 15/16' - 1' - 1'1/16 - 1'1/8 - 1'3/16 - 1'1/4.
  - 2 db hosszabbító, 1/2": L 130 mm (S.210) - H 250 mm (S.215).
  - 1 db csukló, 1/2": S.240A.
  - 1 db csúszkás T-hajtókar, 1/2": S.120A.
  - Címkecsomaggal, mellyel a tartódoboz személyre szabható.
  - Tárolódoboz: BP.MBOXL.
  - Hőformázott modul L (420 x 188 mm): PL.L05.
- Súly: 4,410 kg.

S.161-2P12U

76.990 Ft

### ▣ SL.161-2P6U 1/2"-os dugókulcs készlet, hatlapú colos dugókulcsokkal



**Tartalom:**

- 1 db 1/2"-os racsnis hajtókar, vízálló, nagy teljesítményű: SL.161.
  - 17 db 1/2"-os hatlapú colos dugókulcs: S.H 3/8' - 7/16' - 1/2' - 9/16' - 19/32' - 5/8' - 21/32' - 11/16' - 3/4' - 13/16' - 7/8' - 15/16' - 1' - 1'1/16 - 1'1/8 - 1'3/16 - 1'1/4.
  - 2 db hosszabbító, 1/2": L 130 mm (S.210) - H 250 mm (S.215).
  - 1 db csukló, 1/2": S.240A.
  - 1 db csúszkás T-hajtókar, 1/2": S.120A.
  - Címkecsomaggal, mellyel a tartódoboz személyre szabható.
  - Tárolódoboz: BP.MBOXL.
  - Hőformázott modul L (420 x 188 mm): PL.L05.
- Súly: 4,450 kg.

SL.161-2P6U

76.990 Ft

### ▣ SL.161-2P12U 1/2"-os dugókulcs készlet, 12-szögletű colos dugókulcsokkal



**Tartalom:**

- 1 db 1/2"-os racsnis hajtókar, vízálló, nagy teljesítményű: SL.161.
  - 17 db 1/2"-os 12-szögletű colos dugókulcs: S. 3/8' - 7/16' - 1/2' - 9/16' - 19/32' - 5/8' - 21/32' - 11/16' - 3/4' - 13/16' - 7/8' - 15/16' - 1' - 1'1/16 - 1'1/8 - 1'3/16 - 1'1/4.
  - 2 db hosszabbító, 1/2": L 130 mm (S.210) - H 250 mm (S.215).
  - 1 db csukló, 1/2": S.240A.
  - 1 db csúszkás T-hajtókar, 1/2": S.120A.
  - Címkecsomaggal, mellyel a tartódoboz személyre szabható.
  - Tárolódoboz: BP.MBOXL.
  - Hőformázott modul L (420 x 188 mm): PL.L05.
- Súly: 4,450 kg.

SL.161-2P12U

76.990 Ft



### MOD.S161-212U 1/2"-os dugókulcs tálcában, 12-szögletű colos dugókulcsokkal



- Kompatibilis a FACOM moduláris tárolórendszerrel:  
- A CHRONO XL, CHRONO+, JET XL, JET szerszámkocsikhoz + és MBOX.L dobozhoz megfelelő.

Tartalom:

- 1 db 1/2"-os racsnis hajtókar, vízálló, nagy teljesítményű: S.161B.
  - 17 db 1/2"-os 12-szögletű colos dugókulcs: S. 3/8' - 7/16' - 1/2' - 9/16' - 19/32' - 5/8' - 21/32' - 11/16' - 3/4' - 13/16' - 7/8' - 15/16' - 1' - 1'1/16' - 1'1/8' - 1'3/16' - 1'1/4.
  - 2 db hosszabbító, 1/2": L 130 mm (S.210) - H 250 mm (S.215).
  - 1 db csukló, 1/2": S.240A.
  - 1 db csúszkás T-hajtókar, 1/2": S.120A.
  - Hőformázott modul L (420 x 188 mm): PL.L05.
- Súly: 3,300 kg.

MOD.S161-212U

64.990 Ft



### MOD.SL161-212U 1/2"-os dugókulcs tálcában, 12-szögletű colos dugókulcsokkal



- Kompatibilis a FACOM moduláris tárolórendszerrel:  
- A CHRONO XL, CHRONO+, JET XL, JET szerszámkocsikhoz + és MBOX.L dobozhoz megfelelő.

Tartalom:

- 1 db 1/2"-os racsnis hajtókar, vízálló, nagy teljesítményű: SL.161.
  - 17 db 1/2"-os 12-szögletű colos dugókulcs: S. 3/8' - 7/16' - 1/2' - 9/16' - 19/32' - 5/8' - 21/32' - 11/16' - 3/4' - 13/16' - 7/8' - 15/16' - 1' - 1'1/16' - 1'1/8' - 1'3/16' - 1'1/4.
  - 2 db hosszabbító, 1/2": L 130 mm (S.210) - H 250 mm (S.215).
  - 1 db csukló, 1/2": S.240A.
  - 1 db csúszkás T-hajtókar, 1/2": S.120A.
  - Hőformázott modul L (420 x 188 mm): PL.L05.
- Súly: 3,340 kg.

MOD.SL161-212U

64.990 Ft



### MODM.S161-212U 1/2"-os dugókulcs habszivacs tálcában, 12-szögletű colos dugókulcsokkal



- Kompatibilis a FACOM moduláris tárolórendszerrel:  
- A CHRONO XL, CHRONO+, JET XL, JET szerszámkocsikhoz + és MBOX.L dobozhoz megfelelő.

Tartalom:

- 1 db 1/2"-os racsnis hajtókar, vízálló, nagy teljesítményű: S.161B.
  - 17 db 1/2"-os 12-szögletű colos dugókulcs: S. 3/8' - 7/16' - 1/2' - 9/16' - 19/32' - 5/8' - 21/32' - 11/16' - 3/4' - 13/16' - 7/8' - 15/16' - 1' - 1'1/16' - 1'1/8' - 1'3/16' - 1'1/4.
  - 2 db hosszabbító, 1/2": L 130 mm (S.210) - H 250 mm (S.215).
  - 1 db csukló, 1/2": S.240A.
  - 1 db csúszkás T-hajtókar, 1/2": S.120A.
  - Habszivacs modul L (420 x 188 mm): PM.MODS161-2U.
- Súly: 3,185 kg.

MODM.S161-212U

69.990 Ft



## 1/2"-os dugókulcs készlet

### MODM.SL161-212U 1/2"-os dugókulcs habszivacs tálcában, 12-szögletű colos dugókulcsokkal



- Kompatibilis a FACOM moduláris tárolórendszerrel:
- A CHRONO XL, CHRONO+, JET XL, JET szerszámkocsikhoz + és MBOX.L dobozhoz megfelelő.

Tartalom:

- 1 db 1/2"-os racsnis hajtókar, vízálló, nagy teljesítményű: SL.161.
  - 17 db 1/2"-os 12-szögletű colos dugókulcs: S. 3/8' - 7/16' - 1/2' - 9/16' - 19/32' - 5/8' - 21/32' - 11/16' - 3/4' - 13/16' - 7/8' - 15/16' - 1' - 1'1/16 - 1'1/8 - 1'3/16 - 1'1/4.
  - 2 db hosszabbító, 1/2": L 130 mm (S.210) - H 250 mm (S.215).
  - 1 db csukló, 1/2": S.240A.
  - 1 db csúszkás T-hajtókar, 1/2": S.120A.
  - Habszivacs modul L (420 x 188 mm): PM.MODS161-2U.
- Súly: 3,225 kg.

MODM.SL161-212U

69.990 Ft

### S.161-3P6U 1/2"-os dugókulcs készlet, hatlapú colos dugókulcsokkal



Tartalom:

- 1 db 1/2"-os racsnis hajtókar, vízálló, nagy teljesítményű: S.161B.
  - 19 db 1/2"-os hatlapú colos dugókulcs: S.H 3/8' - 7/16' - 1/2' - 9/16' - 19/32' - 5/8' - 21/32' - 11/16' - 3/4' - 25/32' - 13/16' - 7/8' - 15/16' - 31/32' - 1' - 1'1/16 - 1'1/8 - 1'3/16 - 1'1/4.
  - 2 db hosszabbító, 1/2": L 130 mm (S.210) - H 250 mm (S.215).
  - 1 db csukló, 1/2": S.240A.
  - 1 db csúszkás T-hajtókar, 1/2": S.120A.
  - 1 db forgattyús hajtókar, 1/2": S.110.
  - Címkecsomaggal, mellyel a tartódoboz személyre szabható.
  - Tárolódoboz: BP.MBOXL.
  - Hőformázott modul L (420 x 188 mm): PL.L06.
- Súly: 5,115 kg.

S.161-3P6U

86.990 Ft

### S.161-3P12U 1/2"-os dugókulcs készlet, 12-szögletű colos dugókulcsokkal



Tartalom:

- 1 db 1/2"-os racsnis hajtókar, vízálló, nagy teljesítményű: S.161B.
  - 19 db 1/2"-os metrikus 12-szögletű colos dugókulcs: S. 3/8' - 7/16' - 1/2' - 9/16' - 19/32' - 5/8' - 21/32' - 11/16' - 3/4' - 25/32' - 13/16' - 7/8' - 15/16' - 31/32' - 1' - 1'1/16 - 1'1/8 - 1'3/16 - 1'1/4.
  - 2 db hosszabbító, 1/2": L 130 mm (S.210) - H 250 mm (S.215).
  - 1 db csukló, 1/2": S.240A.
  - 1 db csúszkás T-hajtókar, 1/2": S.120A.
  - 1 db forgattyús hajtókar, 1/2": S.110.
  - Címkecsomaggal, mellyel a tartódoboz személyre szabható.
  - Tárolódoboz: BP.MBOXL.
  - Hőformázott modul L (420 x 188 mm): PL.L06.
- Súly: 5,115 kg.

S.161-3P12U

86.990 Ft

### SL.161-3P6U 1/2"-os dugókulcs készlet, hatlapú colos dugókulcsokkal



#### Tartalom:

- 1 db 1/2"-os racsnis hajtókar, vízálló, nagy teljesítményű: SL.161.
- 19 db 1/2"-os hatlapú colos dugókulcs: S.H 3/8' - 7/16' - 1/2' - 9/16' - 19/32' - 5/8' - 21/32' - 11/16' - 3/4' - 25/32' - 13/16' - 7/8' - 15/16' - 31/32' - 1' - 1'1/8' - 1'3/16' - 1'1/4'.
- 2 db hosszabbító, 1/2": L 130 mm (S.210) - H 250 mm (S.215).
- 1 db csukló, 1/2": S.240A.
- 1 db csúszkás T-hajtókar, 1/2": S.120A.
- 1 db forgattyús hajtókar, 1/2": S.110.
- Címkecsomaggal, mellyel a tartódoboz személyre szabható.
- Tárolódoboz: BP.MBOXL.
- Hőformázott modul L (420 x 188 mm): PL.L06.

Súly: 5,155 kg.

SL.161-3P6U

86.990 Ft



### SL.161-3P12U 1/2"-os dugókulcs készlet, 12-szögletű colos dugókulcsokkal



#### Tartalom:

- 1 db 1/2"-os racsnis hajtókar, vízálló, nagy teljesítményű: SL.161.
- 19 db 1/2"-os metrikus 12-szögletű colos dugókulcs: S.H 3/8' - 7/16' - 1/2' - 9/16' - 19/32' - 5/8' - 21/32' - 11/16' - 3/4' - 25/32' - 13/16' - 7/8' - 15/16' - 31/32' - 1' - 1'1/8' - 1'1/4' - 1'3/16' - 1'1/4'.
- 2 db hosszabbító, 1/2": L 130 mm (S.210) - H 250 mm (S.215).
- 1 db csukló, 1/2": S.240A.
- 1 db csúszkás T-hajtókar, 1/2": S.120A.
- 1 db forgattyús hajtókar, 1/2": S.110.
- Címkecsomaggal, mellyel a tartódoboz személyre szabható.
- Tárolódoboz: BP.MBOXL.
- Hőformázott modul L (420 x 188 mm): PL.L06.

Súly: 5,155 kg.

SL.161-3P12U

86.990 Ft



### S.161DBOX1 1/2"-os dugókulcs készlet, hatlapú metrikus dugókulcsokkal



#### Tartalom:

- 1 db 1/2"-os racsnis hajtókar, vízálló, nagy teljesítményű: S.161B.
- 17 db 1/2"-os metrikus hatlapú dugókulcs: S.H 8 - 10 - 11 - 12 - 13 - 14 - 15 - 16 - 17 - 18 - 19 - 21 - 22 - 24 - 27 - 30 - 32 mm.
- 2 db hosszabbító, 1/2": L 130 mm (S.210) - H 250 mm (S.215).
- 1 db csukló, 1/2": S.240A.
- Kettős anyagú tárolódoboz: BP.MBOXM.

Súly: 3,535 kg.

S.161DBOX1

66.990 Ft





## 1/2"-os dugókulcs készlet

### ■ S.447ADP 1/2"-os dugókulcs készlet, hatlapú metrikus dugókulcsokkal



**Tartalom:**

- 1 db 1/2"-os racsnis hajtókar, vízálló, nagy teljesítményű: S.161B.
  - 22 db 1/2"-os metrikus hatlapú dugókulcs: S.H 8 - 9 - 10 - 11 - 12 - 13 - 14 - 15 - 16 - 17 - 18 - 19 - 20 - 21 - 22 - 23 - 24 - 26 - 27 - 28 - 30 - 32 mm.
  - 2 db hosszabbító, 1/2": L 130 mm (S.210) - H 250 mm (S.215).
  - 1 db csukló, 1/2": S.240A.
  - 1 db csúszkás T-hajtókar, 1/2": S.120A.
  - 1 db 1/2"-os bittartó szorítógyűrűvel- 1/2' bitekhez - S.236.
  - 1 db 1/2"-os bittartó szorítógyűrűvel- 5/16' bitekhez - S.237.
  - 4 db, 2. standard típusú bit - L 30 mm:
    - EH.2: 6-szögletű metrikus bitek - 5 - 6 - 8 - 10 mm.
  - 2 db, 3. impact típusú bit - L 30 mm:
    - EHN.3: 6-szögletű metrikus bitek - 12-14 mm.
  - Címkecsomaggal, mellyel a tartódoboz személyre szabható.
  - Tárolódoboz: BP.MBOXL.
  - Hőformázott modul L (420 x 188 mm): PL.L07.
- Súly: 5,075 kg.

S.447ADP

89.990 Ft

### ■ S.446ADP 1/2"-os dugókulcs készlet, 12-szögletű metrikus dugókulcsokkal



**Tartalom:**

- 1 db 1/2"-os racsnis hajtókar, vízálló, nagy teljesítményű: S.161B.
  - 22 db 1/2"-os metrikus 12-szögletű dugókulcs: S. 8 - 9 - 10 - 11 - 12 - 13 - 14 - 15 - 16 - 17 - 18 - 19 - 20 - 21 - 22 - 23 - 24 - 26 - 27 - 28 - 30 - 32 mm.
  - 2 db hosszabbító, 1/2": L 130 mm (S.210) - H 250 mm (S.215).
  - 1 db csukló, 1/2": S.240A.
  - 1 db csúszkás T-hajtókar, 1/2": S.120A.
  - 1 db 1/2"-os bittartó szorítógyűrűvel- 1/2' bitekhez - S.236.
  - 1 db 1/2"-os bittartó szorítógyűrűvel- 5/16' bitekhez - S.237.
  - 4 db, 2. standard típusú bit - L 30 mm:
    - EH.2: 6-szögletű metrikus bitek - 5 - 6 - 8 - 10 mm.
  - 2 db, 3. impact típusú bit - L 30 mm:
    - EHN.3: 6-szögletű metrikus bitek - 12-14 mm.
  - Címkecsomaggal, mellyel a tartódoboz személyre szabható.
  - Tárolódoboz: BP.MBOXL.
  - Hőformázott modul L (420 x 188 mm): PL.L07.
- Súly: 5,075 kg.

S.446ADP

89.990 Ft

### ■ S.851 1/2"-os dugókulcs készlet, hatlapú metrikus dugókulcsokkal



#### Tartalom:

- 1 db 1/2"-os racsnis hajtókar, vízálló, nagy teljesítményű: S.161B.
  - 18 db 1/2"-os metrikus hatlapú dugókulcs: S.H 8 - 10 - 11 - 12 - 13 - 14 - 15 - 16 - 17 - 18 - 19 - 21 - 22 - 23 - 24 - 27 - 30 - 32 mm.
  - 2 db hosszabbító, 1/2": L 130 mm (S.210) - H 250 mm (S.215).
  - 1 db csukló, 1/2": S.240A.
  - 1 db 1/2"-os bittartó szorítógyűrűvel- 1/2" bitekhez - S.236.
  - 25 db standard 2 típusú bit:
    - EP.2 - Philips® keresztornyú csavarokhoz - 5/16 - L 32 mm - PH1 - PH2 - PH3.
    - EP.2 - Posidriv® keresztornyú csavarokhoz -- 5/16 - L 32 mm - PZ1 - PZ2 - PZ3.
    - ES.2 - lapos csavarokhoz - 5/16 - L 41 mm - F6,5 - F8 - F10 - F12.
    - EH.2: imbusz csavarokhoz L 30 mm - 5 - 6 - 8 - 10.
    - EH.2L: imbusz csavarokhoz, hosszú - L 70 mm - 5 - 6 - 7 - 8 - 10.
    - EX.2 - Torx® csavarokhoz - 5/16 - L 35 mm T20 - T25 - T27 - T30 - T40 - T45.
  - Címkecsomaggal, mellyel a tartódoboz személyre szabható.
  - Tárolódoboz: BP.MBOXL.
  - Hőformázott modul L (420 x 188 mm): PL.L08.
- Súly: 4,540 kg.



S.851

111.990 Ft

### ■ S.850 1/2"-os dugókulcs készlet, 12-szögletű metrikus dugókulcsokkal



#### Tartalom:

- 1 db 1/2"-os racsnis hajtókar, vízálló, nagy teljesítményű: S.161B.
  - 18 db 1/2"-os metrikus 12-szögletű dugókulcs: S. 8 - 10 - 11 - 12 - 13 - 14 - 15 - 16 - 17 - 18 - 19 - 21 - 22 - 23 - 24 - 27 - 30 - 32 mm.
  - 2 db hosszabbító, 1/2": L 130 mm (S.210) - H 250 mm (S.215).
  - 1 db csukló, 1/2": S.240A.
  - 1 db 1/2"-os bittartó szorítógyűrűvel- 1/2" bitekhez - S.236.
  - 25 db standard 2 típusú bit:
    - EP.2 - Philips® keresztornyú csavarokhoz - 5/16 - L 32 mm - PH1 - PH2 - PH3.
    - EP.2 - Posidriv® keresztornyú csavarokhoz -- 5/16 - L 32 mm - PZ1 - PZ2 - PZ3.
    - ES.2 - lapos csavarokhoz - 5/16 - L 41 mm - 6,5 - 8 - 10 - 12.
    - EH.2: imbusz csavarokhoz L 30 mm - 5 - 6 - 8 - 10.
    - EH.2L: imbusz csavarokhoz, hosszú - L 70 mm - 5 - 6 - 7 - 8 - 10.
    - EX.2 - Torx® csavarokhoz - 5/16 - L 35 mm T20 - T25 - T27 - T30 - T40 - T45.
  - Címkecsomaggal, mellyel a tartódoboz személyre szabható.
  - Tárolódoboz: BP.MBOXL.
  - Hőformázott modul L (420 x 188 mm): PL.L08.
- Súly: 4,540 kg.



S.850

111.990 Ft

## 1/2"-os dugókulcs készlet

### ▣ S.405AE 1/2"-os dugókulcs készlet, Hatlapú hosszú metrikus dugókulccsal



Tartalom:

- 16 db 1/2"-os hosszú metrikus hatlapú metrikus dugókulcs: S.HLA - 12 - 13 - 14 - 15 - 16 - 17 - 18 - 19 - 21 - 22 - 23 - 24 - 26 - 27 - 30 - 32 mm.
  - Címkecsomaggal, mellyel a tartódoboz személyre szabható.
  - Tárolódoboz: BP.MBOXL.
  - Hőformázott modul L (420 x 188 mm): PL.L09.
- Súly: 4,620 kg.

S.405AE

91.990 Ft

### ▣ S.404AE 1/2"-os dugókulcs készlet, 12-szögletű hosszú metrikus dugókulccsal



Tartalom:

- 16 db 1/2"-os hosszú metrikus 12-szögletű metrikus dugókulcs: S.HLA - 12 - 13 - 14 - 15 - 16 - 17 - 18 - 19 - 21 - 22 - 23 - 24 - 26 - 27 - 30 - 32 mm.
  - Címkecsomaggal, mellyel a tartódoboz személyre szabható.
  - Tárolódoboz: BP.MBOXL.
  - Hőformázott modul L (420 x 188 mm): PL.L09.
- Súly: 4,620 kg.

S.404AE

91.990 Ft

### ▣ MOD.HLB Dugókulcs tálcában, hosszú hatlapú metrikus dugókulccsal



• Kompatibilis a FACOM moduláris tárolórendszerrel:

- A CHRONO XL, CHRONO+, JET XL, JET szerszámkocsikhoz + és MBOX.M dobozhoz megfelelő.

Tartalom:

- 5 db 3/8"-os hosszú metrikus hatlapú metrikus dugókulcs: J.HLA - 7 - 8 - 9 - 10 - 11 mm.
  - 8 db 1/2"-os hosszú metrikus hatlapú metrikus dugókulcs: S.HLA - 12 - 13 - 14 - 15 - 16 - 17 - 18 - 19 mm.
  - Hőformázott modul M (309 x 188 mm): PL.M06.
- Súly: 1,445 kg.

MOD.HLB

59.990 Ft

### ▣ S.401B 1/2"-os dugókulcs készlet, hatlapú metrikus dugókulcsokkal



Tartalom:

- 22 db 1/2"-os metrikus hatlapú dugókulcs: S.H - 8 - 9 - 10 - 11 - 12 - 13 - 14 - 15 - 16 - 17 - 18 - 19 - 21 - 22 - 23 - 24 - 26 - 27 - 28 - 29 - 30 - 32 mm.
  - Címkecsomaggal, mellyel a tartódoboz személyre szabható.
  - Tárolódoboz: BP.MBOXM.
  - Hőformázott modul M (309 x 188 mm): PL.M04.
- Súly: 2,900 kg.

S.401B

45.990 Ft

### ▣ S.400B 1/2"-os dugókulcs készlet, 12-szögletű metrikus dugókulcsokkal



Tartalom:

- 22 db 1/2"-os metrikus 12-szögletű dugókulcs: S. - 8 - 9 - 10 - 11 - 12 - 13 - 14 - 15 - 16 - 17 - 18 - 19 - 21 - 22 - 23 - 24 - 26 - 27 - 28 - 29 - 30 - 32 mm.
  - Címkecsomaggal, mellyel a tartódoboz személyre szabható.
  - Tárolódoboz: BP.MBOXM.
  - Hőformázott modul M (309 x 188 mm): PL.M04.
- Súly: 2,900 kg.

S.400B

45.990 Ft



## Nyomatékkulcsok

### 10.J11 9 x 12 mm-es metrikus villáskulcsfej készlet



Tartalom:

- 11 db 9x12 mm-es metrikus villáskulcsfej: 10,8 - 10 - 11 - 12 - 13 - 14 - 15 - 16 - 17 - 18 - 19.
- Habszivacs tálca: PM.10J11.
- Tárolódoboz: BP.115.

Súly: 0,980 kg.

10.J11

146.990 Ft



### 10.J9U 9 x 12 mm-es colos villáskulcsfej készlet



Tartalom:

- 9 db 9x12 mm-es colos villáskulcsfej: 10,1/4 - 5/16 - 3/8 - 7/16 - 1/2 - 9/16 - 5/8 - 11/16 - 3/4.
- Habszivacs tálca: PM.10J9U.
- Tárolódoboz: BP.115.

Súly: 0,880 kg.

10.J9U

123.990 Ft



### 11.J11 14 x 18 mm-es metrikus villáskulcsfej készlet



Tartalom:

- 11 db 9x12 mm-es metrikus villáskulcsfej: 11,13 - 14 - 15 - 16 - 17 - 18 - 19 - 21 - 22 - 23 - 24.
- Habszivacs tálca: PM.11J11.
- Tárolódoboz: BP.109.

Súly: 2,530 kg.

11.J11

188.990 Ft



### 11.J8U 14 x 18 mm-es colos villáskulcsfej készlet



Tartalom:

- 8 db 9x12 mm-es colos villáskulcsfej: 11,1/2 - 9/16 - 5/8 - 11/16 - 3/4 - 13/16 - 7/8 - 15/16.
- Habszivacs tálca: PM.11J8U.
- Tárolódoboz: BP.112.

Súly: 1,630 kg.

11.J8U

141.990 Ft



### 12.J11 9 x 12 mm-es metrikus csillagkulcsfej készlet



Tartalom:

- 11 db 9x12 mm-es metrikus csillagkulcsfej: 12,8 - 10 - 11 - 12 - 13 - 14 - 15 - 16 - 17 - 18 - 19.
- Habszivacs tálca: PM.12J11.
- Tárolódoboz: BP.115.

Súly: 1,000 kg.

12.J11

152.990 Ft



## Nyomatékkulcs fejek

### 12.J9U 9 x 12 mm-es colos csillagkulcsfej készlet



Tartalom:

- 9 db 9x12 mm-es colos csillagkulcsfej: 12,1/4 - 5/16 - 3/8 - 7/16 - 1/2 - 9/16 - 5/8 - 11/16 - 3/4.
  - Habszivacs tálcá: PM.12J9U.
  - Tárolódoboz: BP.115.
- Súly: 0,870 kg.

12.J9U

128.990 Ft

### 13.J10 14 x 18 mm-es metrikus csillagkulcsfej készlet



Tartalom:

- 10 db 9x12 mm-es metrikus csillagkulcsfej: 11,14 - 15 - 16 - 17 - 18 - 19 - 21 - 22 - 23 - 24.
  - Habszivacs tálcá: PM.13J10.
  - Tárolódoboz: BP.112.
- Súly: 1,930 kg.

13.J10

188.990 Ft

### 13.J8U 14 x 18 mm-es colos csillagkulcsfej készlet



Tartalom:

- 8 db 9x12 mm-es colos csillagkulcsfej: 13,1/2 - 9/16 - 5/8 - 11/16 - 3/4 - 13/16 - 7/8 - 15/16.
  - Habszivacs tálcá: PM.13J8U.
  - Tárolódoboz: BP.112.
- Súly: 1,630 kg.

13.J8U

131.990 Ft

### R.J8CF 1/4-os metrikus hollander kulcsfej készlet



Tartalom:

- 8 db 1/4-os metrikus hollander kulcsfej: R.7CF - 8CF - 9CF - 10CF - 11CF - 12CF - 13CF - 14CF.
  - Habszivacs tálcá: PM.RJ8CF.
  - Tárolódoboz: BP.102.
- Súly: 0,290 kg.

R.J8CF

78.990 Ft

### R.J6CFU 1/4-os colos hollander kulcsfej készlet



Tartalom:

- 6 db 1/4-os colos hollander kulcsfej: R.1/4CF - 5/16CF - 3/8CF - 7/16CF - 1/2CF - 9/16CF.
  - Habszivacs tálcá: PM.RJ6CFU.
  - Tárolódoboz: BP.102.
- Súly: 0,260 kg.

R.J6CFU

59.990 Ft

## ▣ J.J14CF 3/8-os metrikus hollander kulcsfej készlet



Tartalom:

- 14 db 3/8-os metrikus hollander kulcsfej: J.10CF - 11CF - 12CF - 13CF - 14CF - 15CF - 16CF - 17CF - 18CF - 19CF - 21CF - 22CF - 23CF - 24CF.
- Habszivacs tálca: PM.JJ14CF.
- Tárolódoboz: BP.112.
- Súly: 1,360 kg.

J.J14CF

164.990 Ft



## ▣ J.J11CFU 3/8-os colos hollander kulcsfej készlet



Tartalom:

- 11 db 3/8-os colos hollander kulcsfej: J.3/8CF - 7/16CF - 1/2CF - 9/16CF - 5/8CF - 11/16CF - 3/4CF - 13/16CF - 7/8CF - 15/16CF - 1PCF.
- Habszivacs tálca: PM.JJ11CFU.
- Tárolódoboz: BP.112.
- Súly: 1,150 kg.

J.J11CFU

122.990 Ft



## ▣ J.J8FLU 3/8-os, colos hollander kulcsfej készlet



Tartalom:

- 8 db 3/8-os colos nyitott hollander kulcsfej: J.5/8FL - 11/16FL - 3/4FL - 13/16FL - 7/8FL - 15/16FL - 1PFL - 1P1/16FL.
- Habszivacs tálca: PM.JJ8FLU.
- Tárolódoboz: BP.115.
- Súly: 0,910 kg.

J.J8FLU

135.990 Ft



## ▣ J.J9SPR 3/8"-os kulcsfej készlet, 12-szögletű metrikus csillagkulccsal



Tartalom:

- 11 db 3/8"-os metrikus 12-szögletű csillagkulcs: J.7SPR - 8 - 9 - 10 - 12 - 14 - 16 - 18 - 20.
- Habszivacs tálca: PM.JJ9SPR.
- Tárolódoboz: BP.115.
- Súly: 0,970 kg.

J.J9SPR

230.990 Ft



## ▣ J.J7RU 3/8"-os dugókulcs készlet, 12-szögletű colos csillagkulccsal



Tartalom:

- 7 db 3/8"-os colos 12-szögletű colos csillagkulcs: J.1/4R - 5/16 - 3/8 - 7/16 - 1/2 - 9/16 - 5/8.
- Habszivacs tálca: PM.JJ7RU
- Tárolódoboz: BP.102.
- Súly: 0,280 kg.

J.J7RU

184.990 Ft





Csavarhúzó

8 DB-OS GYÉMÁNTFEJŰ CSAVARHÚZÓ KÉSZLET

8 db csavarhúzó

-  4 x 100 - 5,5 x 125 - ANF 6,5 x 150 - 8 x 150
-  PH 1 x 100 PH 2 x 125
-  PZ 1 x 100 PZ 2 x 125

50%-kal tartósabb

Hosszabb élettartamú csavarhúzó hegy, a hagyományos FACOM csavarhúzókkal összehasonlítva. (PH és PZ hegyek).



Jobban kapaszkodik a csavarba, kevesebb megcsúszás

A csavarhúzó hegye különleges kialakítású, így a csavarozás jobban irányítható. A hegy, megmunkálásának köszönhetően, tökéletesen illeszkedik a csavar hornyához.



Kétszer akkora nyomaték is leadható\*

Még a nehézkes kicsavarozásnál is megóvjaa a csavar fejét.

\* PH és PZ hegyek. Kiváló fogás: ergonomikus Protwist markolat.



**Protwist®**  
DIAMOND

8 db-os PROTWIST® gyémánthegyű csavarhúzó készlet



NF ISO 2380-1, NF ISO 2380-2, ISO 2380-1, ISO 2380-2, DIN ISO 2380-1, DIN ISO 2380-2, ASME B107.600

- 50%-kal hosszabb élettartamú csavarhúzó hegy, a hagyományos Facom csavarhúzókkal összehasonlítva.
- A csavarhúzó hegye különleges kialakítású, így a csavarozás jobban irányítható, és kisebb a megcsúszás esélye.
- A hegy, megmunkálásának köszönhetően, tökéletesen illeszkedik a csavarhoz.
- Nagyobb nyomatékátvitel a bonyolult kicsavarozási helyzetekben is.
- Kétféle anyagból készült ergonomikus markolat, mely ellenáll az ütéseknek, kopásnak és a vegyszereknek.

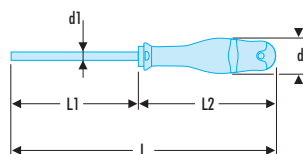
DB	Tartalom	Menny.	ΔΔ [g]	Ár
ADM.J8	ADM4X100 - ADM5,5X125 - ADMF6,5X150 - ADMF8X150 - ADMD2X125 - ADMD1X100 - ADMP2X125 - ADMP1X100	8	798	19.990 Ft

ADM - PROTWIST® gyémánthegyű csavarhúzó, lapos csavarokhoz



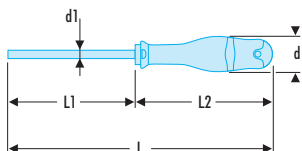
NF ISO 8764-1, NF ISO 8764-2, ISO 8764-1, ISO 8764-2, DIN ISO 8764-1, DIN ISO 8764-2, ASME B107.600

- 50%-kal hosszabb élettartamú csavarhúzó hegy, a hagyományos Facom csavarhúzókkal összehasonlítva.
- A csavarhúzó hegye különleges kialakítású, így a csavarozás jobban irányítható, és kisebb a megcsúszás esélye.
- A hegy, megmunkálásának köszönhetően, tökéletesen illeszkedik a csavarhoz.
- Nagyobb nyomatékátvitel a bonyolult kicsavarozási helyzetekben is.
- Kétféle anyagból készült ergonomikus markolat, mely ellenáll az ütéseknek, kopásnak és a vegyszereknek.



DB	A [mm]	E [mm]	d [mm]	d1 x L1 [mm]	L [mm]	L2 [mm]	ΔΔ [g]	Ár
ADM4X100	4,0	0,8	30	4,0 x 100	209	109	47	1.490 Ft
ADM5,5X125	5,5	1,0	30	5,5 x 125	234	109	87	1.890 Ft

### ADMF - PROTWIST® gyémánthegyű csavarhúzó lapos csavarokhoz

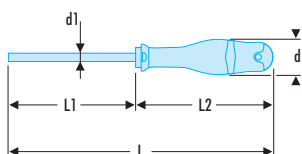


NF ISO 8764-1, NF ISO 8764-2, ISO 8764-1, ISO 8764-2, DIN ISO 8764-1, DIN ISO 8764-2, ASME B107.600

- 50%-kal hosszabb élettartamú csavarhúzó hegy, a hagyományos Facom csavarhúzókkal összehasonlítva.
- A csavarhúzó hegye különleges kialakítású, így a csavarozás jobban irányítható, és kisebb a megcsúszás esélye.
- A hegy, megmunkálásának köszönhetően, tökéletesen illeszkedik a csavarhoz.
- Nagyobb nyomatékátvitel a bonyolult kicsavarozási helyzetekben is.
- Kétféle anyagból készült ergonomikus markolat, mely ellenáll az ütéseknek, kopásnak és a vegyszereknek.

➤	A [mm]	E [mm]	d [mm]	d1 x L1 [mm]	L [mm]	L2 [mm]	ΔΔ [g]	Ár
ADMDF6,5X150	6,5	1,2	36	6,5 x 150	270	120	120	2.490 Ft
ADMDF8X150	8,0	1,2	40	7,0 x 150	275	125	140	3.290 Ft

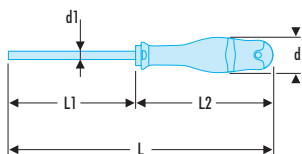
### ADMP - PROTWIST® gyémánthegyű csavarhúzó lapos csavarokhoz



- 50%-kal hosszabb élettartamú csavarhúzó hegy, a hagyományos Facom csavarhúzókkal összehasonlítva.
- A csavarhúzó hegye különleges kialakítású, így a csavarozás jobban irányítható, és kisebb a megcsúszás esélye.
- A hegy, megmunkálásának köszönhetően, tökéletesen illeszkedik a csavarhoz.
- Nagyobb nyomatékátvitel a bonyolult kicsavarozási helyzetekben is.
- Kétféle anyagból készült ergonomikus markolat, mely ellenáll az ütéseknek, kopásnak és a vegyszereknek.

➤	Phillips [Sz.]	d [mm]	d1 x L1 [mm]	L [mm]	L2 [mm]	ΔΔ [g]	Ár
ADMP1X100	PH1	30	4,5 x 100	209	109	76	1.990 Ft
ADMP2X125	PH2	36	6,0 x 125	245	120	126	2.490 Ft

### ADMP - PROTWIST® gyémánthegyű csavarhúzó Pozidriv® csavarokhoz



NF ISO 8764-1, NF ISO 8764-2, ISO 8764-1, ISO 8764-2, DIN ISO 8764-1, DIN ISO 8764-2, ASME B107.600

- 50%-kal hosszabb élettartamú csavarhúzó hegy, a hagyományos Facom csavarhúzókkal összehasonlítva.
- A csavarhúzó hegye különleges kialakítású, így a csavarozás jobban irányítható, és kisebb a megcsúszás esélye.
- A hegy, megmunkálásának köszönhetően, tökéletesen illeszkedik a csavarhoz.
- Nagyobb nyomatékátvitel a bonyolult kicsavarozási helyzetekben is.
- Kétféle anyagból készült ergonomikus markolat, mely ellenáll az ütéseknek, kopásnak és a vegyszereknek.

➤	Pozidriv [Sz.]	d [mm]	d1 x L1 [mm]	L [mm]	L2 [mm]	ΔΔ [g]	Ár
ADMD1X100	PZ1	30	4,5 x 100	209	109	76	2.390 Ft
ADMD2X125	PZ2	36	6,0 x 125	245	120	126	2.890 Ft

### AV.HT - Csavarhúzó - fázisceruza

Elérhető 2017-től



- Biztonsági markolat: 5 mm.
- Izzó.
- Átlátszó markolat.
- Króm-vanádium acél hegy.
- Edzett, fekete foszfát-műanyag markolatvég.
- AV.HT1C: Standard modell.

➤	L [mm]	Penge hossza	Feszültség/Volt	ΔΔ [g]
AV.HT1C	190	100	90 - 480	45

AV.HT1C

2.690 Ft

ÚJ

170A VÍZPUMPA FOGÓ

**PRECÍZEBB, TARTÓSABB, HATÉKONYABB**

Francia gyártmány

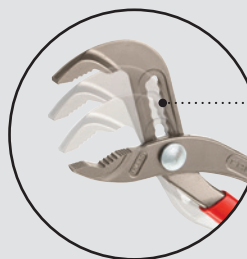
**SZABADALMAZTATOTT FACOM DESIGN**

8 pozíció, a kovácsolt fémötvezetű stiftes mechanizmus precízebb beállítást tesz lehetővé és csökkenti a megszorulás valószínűségét=

**PRECÍZ, TARTÓS, HATÉKONY**

**250 MM-ES VÍZPUMPA FOGÓ**

- Kapacitás: 40 mm
- A fogazat erősebb záródást eredményez
- Ellenáll a kopásnak
- Ergonomikus kovácsolt szárak, kényelmes és biztos fogást biztosító PVC bevonattal
- Ujjbecsípés elleni védelem
- Tartozék 4 az 1-ben csavarhúzó



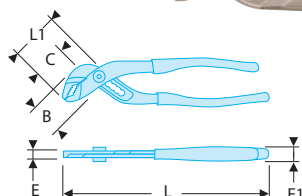
**SZABADALMAZTATOTT FACOM KONCEPCIÓ**

- 8 állás.
- Nyitási átmérő: 40 mm.

Nézze meg a 170A.25 új bemutató videóját



**170A - Hagyományos vízpumpafogó**



NF ISO 8976, ISO 8976, DIN ISO 8976, ASME B107.500

- Ergonomikus, kényelmesen használható szárak.
- Önzáró fogazat.
- 8 fogóállás. (a 170A.18 esetében 6)
- Precíz fogasléces mechanizmus, mely csökkenti a megszorulás veszélyét.
- Ujjbecsípődés elleni védelem.
- PVC markolat.

	B [mm]	C [mm]	E [mm]	E1 [mm]	H [mm]	L [mm]	L1 [mm]	Anyá befogási méret [mm]	Cső befogási méret [mm]	ΔΔ [g]
<b>170A.18</b>	27	24	8	14	53	180	43	30	30	220
<b>170A.25</b>	34	34	8	17	58	250	54	40	44	330
<b>170A.30</b>	34	34	8,6	17	74	310	75	55	55	650

**170A.18 5.390 Ft**

**170A.25 4.990 Ft**

**170A.30 19.990 Ft**



897A

MÉRŐSZALAG FOKOZOTT IGÉNYBEVÉTELHEZ

**EXTRA HOSSZÚ KIMAGASLÓ MINŐSÉGŰ MÉRŐSZALAG**

- 19 mm 3 m hosszúság esetén
- 28 mm 5 és 8 m hosszúság esetén
- Extrém merevség (3 m távolságra való kihúzás esetén is)
- KOPÁSÁLLÓ

**KETTŐS ANYAGÚ HÁZ**

- Puha gumibevonat: kényelmes és tartós
- Fémerősítésű
- Kopásálló



**3 SZEGECCSEL RÖGZÍTETT KAMPÓ**

**RÖGZÍTŐGOMB, AUTOMATIKUS SZALAGVISSZAHÚZÁS**

**ÖVRE AKASZTHATÓ**



897A - Csúszásgátló házba épített mérőszalag



- Puha bevonat, mely ellenáll az ütéseknek, és az intenzív használati körülményeknek.
- Nagyon tartós tükröződésmentes szalag, Mylar bevonattal.
- 897A.319: 2 szegeccsel rögzített kampó, rozsdamentes acél megerősítéssel.
- 897A.528 - 897A.828: 3 szegeccsel rögzített kampó, rozsdamentes acél megerősítéssel.
- A mérőszalag a legnagyobb vízszintes és függőleges merevséggel rendelkezik.
- Rozsdamentes acél övcsat.

É	E [mm]	H [mm]	L [mm]	L1 [mm]	L2 [m]	ΔΔ [g]	Ár
897A.319	40	61,6	65	19	3	14,4	6.190 Ft
897A.528	54	71,2	74	28	5	33,2	8.490 Ft
897A.828	54	80,5	83,5	28	8	48,4	10.990 Ft



893A

MÉRŐSZALAG KÉTOLDALI JELÖLÉSSEL

**NAGYMÉRETŰ, KÉTOLDALÚ NYLON MÉRŐSZALAG**

**PRAKTIKUS:**

A mérőszalagot vonalzóként is lehet használni.

**ABS HÁZ**

Könnyű, kényelmes, tartós.

**RÖGZÍTŐGOMB**

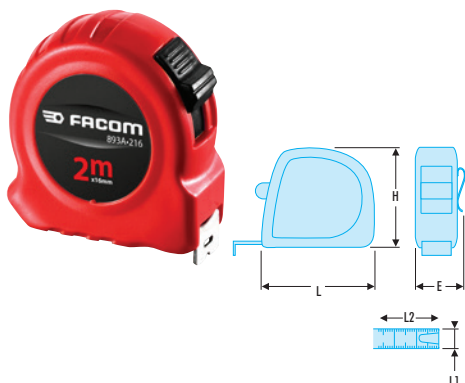
**AUTOMATIKUS VISSZACSÉVÉLÉSSEL**



**ÖVRE AKASZTHATÓ**



893A - ABS házba épített mérőszalag



- Ergonomikus ABS anyagú ház.
- Nylon, tükröződésmentes szalag.
- Nagy merevségű szalag.
- A házon erős akasztó található:
  - A 2 és 3-méteres kiviteleknel 2 szegeccsel rögzített acél merevítőlemez.
  - A 5 és 8-méteres kiviteleknel 3 szegeccsel rögzített acél merevítőlemez.
- Kétoldalon nyomtatott szalag, mely vonalzóként is használható.

É	E [mm]	H [mm]	L [mm]	L1 [mm]	L2 [m]	ΔΔ [g]	Ár
893A.216	31,8	59,2	60	16	2	96	2.690Ft
893A.316	31,8	59,2	60	16	3	106	2.990 Ft
893A.519	35,2	65,1	70	19	5	184	4.490 Ft
893A.825	42,1	78,1	80	25	8	378	6.190 Ft



VEZETÉK NÉLKÜLI

INNOVÁCIÓ 2016

ÚJ AKKUMULÁTOROK  
NEHEZEN KIVITELEZHETŐ  
MUNKÁKHOZ



- Vizuális töltöttség kijelzés
- 1 féle töltő a 3 féle akkumulátorhoz
- DEWALT technológia
- Magasfokú autonómia  
10,8 V - 2 AH / 18 V - 5 AH

ÚJ 1/2"-OS NAGYTELJESÍTMÉNYŰ  
ÜTVECSAVARÓZÓ



- Nagy, 1625 Nm teljesítmény
- Kefe nélküli motorok
- 3 sebesség
- IP65 védelem

ÚJ, TARTÓS KOFFER



- Extra-ellenálló anyag
- IP65 védelem
- 4 behúzható fogantyú
- Zárható
- Fém zárok

18V-os, 1/2"-os, nagy nyomatékú csavarozó 5,0 Ah



- A nagy teljesítményű ütőszerkezet 1625 Nm nyomatékot ad le nagy teljesítményt igénylő felhasználáshoz.
- A könnyű és kompakt kialakításnak köszönhetően szűk helyeken is használható a szerszám.
- 3 sebesség és nyomaték beállítás.
- Beépített LED-lámpa, automatikus kikapcsolással.
- A Változó sebességet biztosító kapcsolóval a sebesség finoman szabályozható.
- A szerszám házában ütéselnyelők találhatóak.
- A kompozit anyagú ház ellenáll a savaknak és oldószereknek.
- Nagykapacitású 18V-os 5,0 amperórás akkumulátorok, melyek DeWALT® kompatibilisek. Kompatibilis a 18V-os FACOM® és DeWALT® kéziszerszámokkal.
- Maximális nyomaték: 1625 Nm.
- Ütésszám: 2400 ütés/perc.
- Üresjárat fordulatszám: 400/1200/1900 ford./perc.
- 1/2"-os négyszög csatlakozás.
- Akkumulátorfeszültség: 18 V.
- Akkumulátor kapacitás: 5 Ah.
- Vibráció: 13 m/s<sup>2</sup>/a.
- Vibráció: 5,9 m/s<sup>2</sup>/K.
- Hangnyomásszint 101 dB(A).
- Hangteljesítmény 112 dB(A).
- IP65 szabványnak megfelelő ellenálló tartós kofferben, tartalom:
  - 1 db 1/2"-os ütvecsavarozó - CL3.C10JD.
  - Két akkumulátor - 5,0 Ah 18 V - CL3.BA1850.
  - Töltő: CL3.CH115.

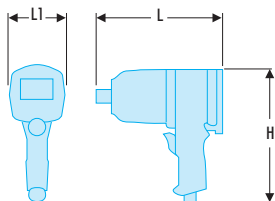
	L [mm]	L1 [mm]	H [mm]	ΔΔ [kg]
CL3.CH18SP2	224	87	277	3,3

CL3.CH18SP2

218.990 Ft

### 1/2"-os pneumatikus ütvecsavarozó

elérhető januártól



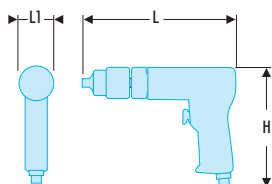
- 3 sebességfokozat, „egykezes” irányváltó gomb.
- Akasztóval, mely kíméli használóját.
- Tartós, egy darabból készült ház.
- Integrált csillapítóelemek védik a szerszámot a sérüléstől.
- Puha, ergonomikus markolat:
  - Gumi bevonatú alumínium.
  - Ellenáll a szénhidrogéneknek és oldószereknek.
  - Biztosabb fogást tesz lehetővé.
  - A gumiborítású alumínium kevésbé fárasztja a használót, és ellenáll a szénhidrogéneknek és oldószereknek.
- 635 ft-lbs, 860 Nm ellennyomaték.
- Kis méretének köszönhetően szűk helyeken is használható.
- A dugókulcsot szorítógyűrű tartja.
- Maximális nyomaték: 861 N.
- Ütésszám: 1650 ütés/perc.
- Üresjárat fordulatszám: 10000 ford./perc.
- 1/2"-os négyszög csatlakozás.
- Üzemi nyomás: 6,2 bar.
- Átlagos levegőfogyasztás 127 l/perc.
- Szerszámcsatlakozás 1/4" NPT.
- Minimális tömlőátmérő. 10 mm - 3/8".
- Hangnyomás 91,1 dB(A).
- Hangteljesítmény 108,1 dB(A).
- Vibráció: 9,57 m/s<sup>2</sup>/a.
- Vibráció: 1,44 m/s<sup>2</sup>/K.

FACOM	L [mm]	L1 [mm]	H [mm]	ΔΔ [kg]
<b>NS.1600F</b>	111	61,5	173	1,3

**NS.1600F** 82.990 Ft

### Irányváltós pneumatikus fúró, 6 mm

elérhető januártól



- Nagysebességű fúrési munkákhoz: táblalemez, repülőgépipari felhasználás.
- Anyag: kompozit.
- 2 sebességes vezérlőgomb.
- „Egykezes” irányváltás.
- Kulcsos tokmány.
- Hátsó levegőkilökés.
- Tokmány méret: 6 mm.
- Motor teljesítménye: 0,3 kW.
- Hangteljesítmény: 84 dB(A).
- Vibráció: 0,4 m/s<sup>2</sup>/a.
- Vibráció: 0,24 m/s<sup>2</sup>/K.
- Minimális tömlőátmérő. 10 mm - 3/8".
- Szerszámcsatlakozás 1/4" NPT.
- Átlagos levegőfogyasztás 113 l/perc.
- Üresjárat fordulatszám: 2600 ford./perc.
- Üzemi nyomás: 6,2 bar.

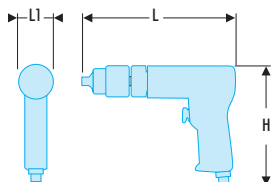
FACOM	L [mm]	L1 [mm]	H [mm]	ΔΔ [kg]
<b>V.D600QR</b>	144	39	136	0,57

**V.D600QR** 60.990 Ft

Fúrók

■ Irányváltós fúró, 10 mm, 3/8"

elérhető januártól



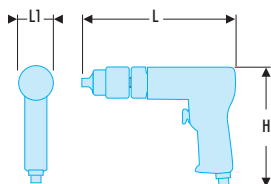
- Átlagos nyomatékot igénylő munkákhoz: profilok fúrása, sérült csavarok fúrása.
  - Alacsony zajszintű technológia.
  - Anyag: kompozit.
  - Gyorstokmány.
  - „Egykezes” irányváltás.
  - Progresszív vezérlógomb.
  - Hátsó levegőkilökés.
  - Tokmányméret: 10 mm.
  - Motor teljesítménye: 0,5 kW.
  - Hangteljesítmény: 83 dB(A).
  - Vibráció: 0,4 m/s<sup>2</sup>/a.
  - Vibráció: 0,24 m/s<sup>2</sup>/K.
  - Minimális tömlőátmérő. 10 mm - 3/8".
  - Szerszámcsatlakozás 1/4" NPT.
  - Átlagos levegőfogyasztás 113 l/perc.
  - Üresjárat fordulatszám: 1800 ford./perc.
  - Üzemi nyomás: 6,2 bar.
- Súly: 1 kg.

FACOM	L [mm]	L1 [mm]	H [mm]	ΔΔ [kg]
V.D100QR	195	42	151	1

V.D100QR 52.990 Ft

■ Irányváltós fúró, 13 mm, 1/2"

elérhető januártól



- Nehéz, magas nyomatékot igénylő munkákhoz: tiplik befúrása, hengerfejcavarok.
  - Anyag: kompozit.
  - Irányváltós.
  - Progresszív vezérlógomb.
  - Kulcsos tokmány.
  - Tokmányméret: 13 mm.
  - Motor teljesítménye: 0,36 kW.
  - Hangteljesítmény: 87 dB(A).
  - Vibráció: 4,5 m/s<sup>2</sup>/a.
  - Vibráció: 0,94 m/s<sup>2</sup>/K.
  - Minimális tömlőátmérő. 10 mm - 3/8".
  - Szerszámcsatlakozás 1/4" NPT.
  - Átlagos levegőfogyasztás 80 l/perc.
  - Üresjárat fordulatszám: 400 ford./perc.
  - Üzemi nyomás: 6,2 bar.
- Súly: 1,3 kg.

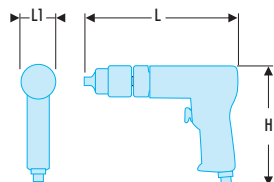
FACOM	L [mm]	L1 [mm]	H [mm]	ΔΔ [kg]
V.D130KR	195	42	151	1,3

V.D130KR 99.990 Ft



■ Pneumatikus sarokfűrő, 10 mm, 3/8"

elérhető januártól



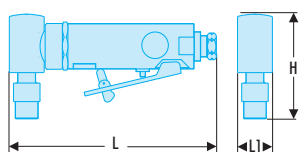
- Fúráshoz nehezen hozzáférhető helyeken.
  - 90°-ban elfordítva, jobb hozzáférés.
  - Irányváltós.
  - Könnyű.
  - Kulcsos tokmány.
  - Tokmány méret: 10 mm.
  - Motor teljesítménye: 0,35 kW.
  - Hangteljesítmény: 84 dB(A).
  - Vibráció: 0,5 m/s<sup>2</sup>/a.
  - Vibráció: 0,3 m/s<sup>2</sup>/K.
  - Minimális tömlőátmérő. 10 mm - 3/8".
  - Szerszámcsatlakozás 1/4" NPT.
  - Átlagos levegőfogyasztás 113 l/perc.
  - Üresjárat fordulat/szám: 1200 ford./perc.
  - Üzemi nyomás: 6,2 bar.
- Súly: 1,08 kg.

V.DA100KR

65.990 Ft

■ Pneumatikus sarokcsiszoló, 50 mm, 2"

elérhető januártól



- Könnyebb csiszolási munkákhoz: rozsdaeltávolításhoz, hegesztések előkészítéséhez, karosszériamunkákhoz,...
  - Kényelmes markolat.
  - Biztonsági működtető kar.
  - Oldalsó levegőkilökés.
  - Vágókorong 50 mm.
  - Motor teljesítménye: 0,3 kW.
  - Hangteljesítmény: 81 dB(A).
  - Vibráció: 1,7 m/s<sup>2</sup>/a.
  - Vibráció: 1,02 m/s<sup>2</sup>/K.
  - Minimális tömlőátmérő. 10 mm - 3/8".
  - Szerszámcsatlakozás 1/4" NPT.
  - Átlagos levegőfogyasztás 113 l/perc.
  - Üresjárat fordulat/szám: 20000 ford./perc.
  - Üzemi nyomás: 6,2 bar.
- Súly: 0,55 kg.

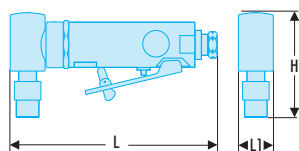
	L [mm]	L1 [mm]	H [mm]	ΔΔ [kg]
V.AG50F	138	59	85	0,55

V.AG50F

65.990 Ft

**■ Pneumatikus sarokcsiszoló, 50 mm, 2"**

elérhető januártól



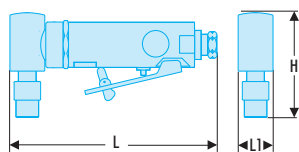
- Könnyű vágási feladatokhoz nehezen hozzáférhető helyeken.
  - Kis méret a könnyű hozzáféréshez.
  - Alacsony zajszintű technológia.
  - Vibrációelnyelő markolat.
  - Védőpajzs.
  - Forgásirányú oldalsó levegőkielökés.
  - Biztonsági működtető kar.
  - Csiszolókorong. 50 mm.
  - Motor teljesítménye: 0,3 kW.
  - Hangteljesítmény: 81 dB(A).
  - Vibráció: 1,7 m/s<sup>2</sup>/a.
  - Vibráció: 1,02 m/s<sup>2</sup>/K.
  - Minimális tömlőátmérő. 10 mm - 3/8".
  - Szerszámcsatlakozás 1/4" NPT.
  - Átlagos levegőfogyasztás 113 l/perc.
  - Üresjárat fordulatszám: 20000 ford./perc.
  - Üzemi nyomás: 6,2 bar.
- Súly: 0,54 kg.

	L [mm]	L1 [mm]	H [mm]	ΔΔ [kg]
<b>V.CA50F</b>	138	59	85	0,54

**V.CA50F 65.990 Ft**

**■ Pneumatikus sarokcsiszoló, 75 mm, 3"**

elérhető januártól



- Egyenes vágáshoz: csavarok, kipufogó, karosszéria,...
  - Alacsony zajszintű technológia.
  - Vibrációelnyelő markolat.
  - Védőpajzs.
  - Levegőszabályzó és forgó csatlakozó.
  - Biztonsági működtető kar.
  - Max. átmérő: 75 mm.
  - Motor teljesítménye: 0,5 kW.
  - Hangteljesítmény: 79 dB(A).
  - Vibráció: 1,6 m/s<sup>2</sup>/a.
  - Vibráció: 0,96 m/s<sup>2</sup>/K.
  - Minimális tömlőátmérő. 10 mm - 3/8".
  - Szerszámcsatlakozás 1/4" NPT.
  - Átlagos levegőfogyasztás 113 l/perc.
  - Üresjárat fordulatszám: 20000 ford./perc.
  - Üzemi nyomás: 6,2 bar.
- Súly: 0,86 kg.

	L [mm]	L1 [mm]	H [mm]	ΔΔ [kg]
<b>V.C75F</b>	203	84	85	0,86

**V.C75F 43.990 Ft**

■ Hosszított pneumatikus vágó és csiszoló, 100 mm

elérhető januártól



- Vágáshoz nehezen hozzáférhető helyeken: hátsó tengely, kipufogó bilincsek,...
  - Alacsony zajszintű technológia.
  - 8 pozícióba állítható pajzs (126°).
  - Vibrációelnyelő markolat.
  - Védőpajzs.
  - Hátsó levegőkilökés.
  - Forgó csatlakozó.
  - Biztonsági működtető kar.
  - Max. átmérő: 100 mm.
  - Motor teljesítménye: 0,7 kW.
  - Hangteljesítmény: 88 dB(A).
  - Vibráció: 2,4 m/s<sup>2</sup>/a.
  - Vibráció: 1,44 m/s<sup>2</sup>/K.
  - Minimális tömlőátmérő: 10 mm - 3/8".
  - Szerszámcsatlakozás 1/4" NPT.
  - Átlagos levegőfogyasztás 113 l/perc.
  - Üresjárat fordulatszám: 17000 ford./perc.
  - Üzemi nyomás: 6,2 bar.
- Súly: 1,74 kg.

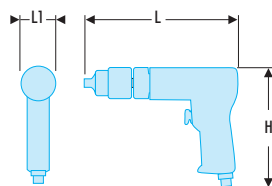
☰	L [mm]	L1 [mm]	H [mm]	ΔΔ [kg]
V.CE100F	400	71	114	1,74

V.CE100F 78.990 Ft



■ Pneumatikus lyukasztó és peremező szerszám

elérhető januártól



- Lehetővé teszi lemezek előkészítését karosszéria átlapolt hegesztéséhez vagy mechanikus hegesztéshez.
  - Kétfunkciós: peremezés és lyukasztás.
  - Megfelel a karosszérián elvégezhető munkálatoknak.
  - Forgó fej.
  - Lyukasztó átmérője: 8 mm.
  - Lyukasztási teljesítmény: 1 kW.
  - Hangteljesítmény: 81 dB(A).
  - Vibráció: 2,1 m/s<sup>2</sup>/a.
  - Vibráció: 0,7 m/s<sup>2</sup>/K.
  - Minimális tömlőátmérő: 10 mm - 3/8".
  - Szerszámcsatlakozás 1/4" NPT.
  - Átlagos levegőfogyasztás 113 l/perc.
  - Max. lemezvastagság: 1,2 mm.
  - Üzemi nyomás: 6,2 bar.
- Súly: 1,1 kg.

☰	L [mm]	L1 [mm]	H [mm]	ΔΔ [kg]
V.PF300F	165	55	150	1,1

V.PF300F 91.990 Ft



Pneumatikus szerszámok

**Gumiabroncs érdesítő**

elérhető januártól



- Abroncsok belsejének előkészítéséhez javításra.
- Használható gyorstokmánnal vagy befogóval, átmérő 3/8" x 24 mm.
- Alacsony alapfordulatszám, így mindenféle gumi előkészítéséhez megfelelő.
- Hátsó levegőkilökés.
- A tokmányt és kiegészítőket nem tartalmazza.
- Tokmányméret: 11 mm.
- Motor teljesítménye: 36 kW.
- Hangteljesítmény: 88 dB(A).
- Vibráció: 6 m/s<sup>2</sup>/a.
- Vibráció: 1 m/s<sup>2</sup>/K.
- Minimális tömlőátmérő. 10 mm - 3/8".
- Szerszámcsatlakozás 1/4" NPT.
- Átlagos levegőfogyasztás 84 l/perc.
- Üresjárat fordulatszám: 4000 ford./perc.
- Üzemi nyomás: 6,2 bar.



ΔΔ [kg]

V.TB500F

0,86

V.TB500F

61.990 Ft

**Ceruza típusú mikrociszoló gép**

elérhető januártól



- Gravidázáshoz, csiszoláshoz, sorjázáshoz fémmegmunkálás során.
- Táskával és kiegészítőikkel.
- Minden 1/8"-os tengelyű kiegészítővel kompatibilis.
- Szabályozható fordulatszám.
- Motor teljesítménye: 0,12 kW.
- Hangteljesítmény: 79,1 dB(A).
- Vibráció: 2,37 m/s<sup>2</sup>/a.
- Vibráció: 0,7 m/s<sup>2</sup>/K.
- Minimális tömlőátmérő. 10 mm - 3/8".
- Szerszámcsatlakozás 1/4" NPT.
- Átlagos levegőfogyasztás 28,3 l/perc.
- Üresjárat fordulatszám: 70000 ford./perc.
- Üzemi nyomás: 6,2 bar.



ΔΔ [kg]

V.DGP150F

0,9

V.DGP150F

74.990 Ft



## 217.J2 217 - Csapágyfutógyűrű és tömítés benyomó



- Többféle átmérőjű eszköz, tömítések, csapágyfutógyűrűk benyomásához központosításához. Állítható pófák.
- A tömítések sérülés nélkül behelyezhetőek.
- 2 készlet azonosítóval:
  - 9,5–50 mm-es pófák.
  - 18–90 mm-es pófák.
- A 3-fokozatú pófákkal gyorsan illeszthető tömítésekhez és csapágyfutógyűrűkhöz.
- A legtöbb járműnél használható, motoroknál is.



217.J2

71.990 Ft

## 217.50 Csapágyfutógyűrű és tömítés benyomó - 50 mm



- Többféle átmérőjű eszköz, tömítések, csapágyfutógyűrűk benyomásához központosításához. Állítható pófák.
- A tömítések sérülés nélkül behelyezhetőek.
- 9,5–50 mm-es pófák.
- A 3-fokozatú pófákkal gyorsan illeszthető tömítésekhez és csapágyfutógyűrűkhöz.
- A legtöbb járműnél használható, motoroknál is.



217.50

32.990 Ft

## 217.90 Csapágyfutógyűrű és tömítés benyomó - 90 mm



- Többféle átmérőjű eszköz, tömítések, csapágyfutógyűrűk benyomásához központosításához. Állítható pófák.
- A tömítések sérülés nélkül behelyezhetőek.
- 18–90 mm-es pófák.
- A 3-fokozatú pófákkal gyorsan illeszthető tömítésekhez és csapágyfutógyűrűkhöz.
- A legtöbb járműnél használható, motoroknál is.



217.90

39.990 Ft

## DM.SPRAY Újratölthető aeroszolos palack



- Példák felhasználásra:
    - Tisztítás tisztítószerrel.
    - Levegős portalanítás.
    - Zsírtmentesítés.
    - Oldás megfelelő folyadékkal.
  - Alkalmazási területek: autóipar, ipari karbantartás, motorkerékpárok, kerékpárok, tengerészeti, hobbi, stb.
  - Maximális nyomás: 5 bar.
  - Folyadékcapacitás: 50 ~ 350 cc.
  - Hossz: 280 mm.
  - Átmérő: 65 mm.
  - Úrtartalom: 650 ml.
- Cserealkatrészek:
- DM.SPRAY-1: Palack.
  - DM.SPRAY-2: Sapka.
  - DM.SPRAY-3: Fúvóka.
- Súly: 186 g.



DM.SPRAY

28.990 Ft

## Sarufogó

### 821416 Sarufogó



- Mechanikus elektromos és elektronikus csatlakozó egyenletes minőségű és precíz préseléséhez.
- Tökéletes pozicionálás a vezetékre. A sarufogó szerkezet úgy elhelyezve, hogy jó rálátást biztosítson a felhasználónak a vezeték és a csatlakozó behelyezése során.
- A kioldórendszer segítségével az érvéghüvelyek gyorsan, különleges szerszám nélkül cserélhetők.
- Tegye egyszerűbbé életét ezzel az ergonomikus és kompakt eszközzel, mellyel egy mozdulattal rögzíthetőek az érvéghüvelyek.
- Ideális megoldás beszereléssel, karbantartással foglalkozó szakembereknek, akik racionalizálnák szerszámaikat és időt takarítanak meg a munka során.

821416

28.990 Ft

### 819832 Sarufogó 4 cserélhető betéttel



- Mechanikus elektromos és elektronikus csatlakozó egyenletes minőségű és precíz préseléséhez.
- Tökéletes pozicionálás a vezetékre. A sarufogó szerkezet úgy elhelyezve, hogy jó rálátást biztosítson a felhasználónak a vezeték és a csatlakozó behelyezése során.
- A kioldórendszer segítségével az érvéghüvelyek gyorsan, különleges szerszám nélkül cserélhetők.
- Tegye egyszerűbbé életét ezzel az ergonomikus és kompakt eszközzel, mellyel egy mozdulattal rögzíthetőek az érvéghüvelyek.
- Ideális megoldás beszereléssel, karbantartással foglalkozó szakembereknek, akik racionalizálnák szerszámaikat és időt takarítanak meg a munka során.
- Betét 821461: 0,25-0,75 mm<sup>2</sup>, 1-1,5 mm<sup>2</sup>, 2,5 mm<sup>2</sup>, 4 mm<sup>2</sup>, 6 mm<sup>2</sup>, 10 mm<sup>2</sup>.
- Betét 821462: 0,5-1,5 mm<sup>2</sup>, 1,5-2,5 mm<sup>2</sup>, AWG 22-16, 16-14.
- Betét 821466: 0,14-1 mm<sup>2</sup>, 1,5 mm<sup>2</sup>, 2,5 mm<sup>2</sup>, 4 mm<sup>2</sup>, AWG 16, 14, 26-18, 12.
- Betét 821469: 0,5-2,5 mm<sup>2</sup>, 4-6 mm<sup>2</sup> AWG 22-14, 12-10.

819832

119.990 Ft

### 819810 Elektromos készletek- hordozható sarufogó készlet



- Mechanikus elektromos és elektronikus csatlakozó egyenletes minőségű és precíz préseléséhez.
- Tökéletes pozicionálás a vezetékre. A préselő szerkezet úgy elhelyezve, hogy jó rálátást biztosítson a felhasználónak a vezeték és a csatlakozó behelyezése során.
- A kioldórendszer segítségével az érvéghüvelyek gyorsan, különleges szerszám nélkül cserélhetők.
- Tegye egyszerűbbé életét ezzel az ergonomikus és kompakt eszközzel, mellyel egy mozdulattal rögzíthetőek az érvéghüvelyek.
- Ideális megoldás beszereléssel, karbantartással foglalkozó szakembereknek, akik racionalizálnák szerszámaikat és időt takarítanak meg a munka során.
- Tartalom:
  - 1 présfogó 821416.
  - 4 betét (821461 - 821462 - 821463 - 821469).
  - 1 vezetékcsupaszoló Swingo® 793936.
  - 1 krimpelő 985956.
  - BP.MBOXM műanyagdoboz.
  - Habszivacs tálca PM.819810.

819810

459.990 Ft

## Elektronika

### 1075.H Gázforrasztó páka

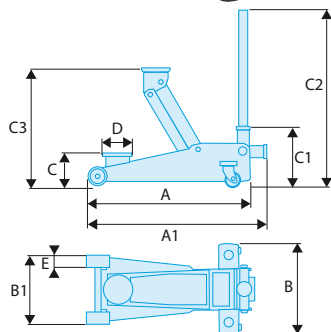


- Forrasztó max. hőmérséklete: 250°C ~ 550°.
- Láng: 1100°C.
- Maximális hőmérséklet: 1300°C.
- Piezós gyújtás.
- Tüzelőanyag 10 ml.
- Üzemidő (egy töltéssel) 55 perc. Fél töltéssel.
- Felmelegedési idő: 40 mp.
- Teljesítmény: 24 Watt.
- Méretek:
  - Védősapkával: 198 mm.
  - Hossz: Heggyel: 189 mm.
  - Hőlégfúvóval: 181 mm.
- Bután gázzal tölthető újra (üresen szállítva).
- 4 pákahegy: 1075.HS.
- 1 ónadagoló: 1075.HD.
- Súly (bután nélkül): 73 g.

1075.H

39.990 Ft

## Sokoldalú krokodil emelő 3T



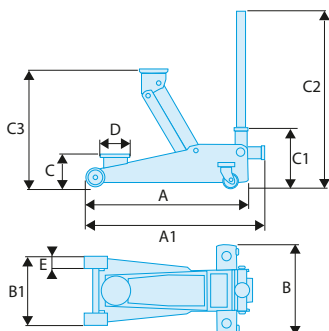
- Teherbírás: 3 t.
- Maximális emelési magasság: 465 mm.
- Minimális hely az alváz alatt: 133 mm.
- Gyors emelés egy mozdulattal.
- Védelmet nyújtó gumielem a dugattyún.
- Védőszivacs az emelőkaron.
- Csendes poliuretán kerekek.
- Túlterhelés szelep.
- Méretek (H x SZ x M): 690 x 337 x 163 mm.
- CE megfelelés EN1494-ASME-PASE.
- Súly: 30,5 kg.

	A	A1	B	B1	C	C1	C2	C3	D	E	F	Tonna	ΔΔ
	[mm]	[mm]	[mm]	[mm]	[mm]	[mm]	[mm]	[mm]	[mm]	[mm]	[mm]	[t]	[kg]
<b>DL.32A</b>	615	680	344	255	133	220	1305	465	108	48	80	3	32,5

DL.32A

87.990 Ft

## Krokodil emelő extra alacsony 2T



- Ideális alacsony hasmagasságú járművekhez, illetve küszöbvédővel/fellépővel felszerelt járművekhez.
- Teherbírás: 2 t.
- Maximális emelési magasság: 505 mm.
- Minimális hely az alváz alatt: 75 mm.
- Gyorspedál, két munkahenger.
- A teher leeresztésének sebessége szabályozott.
- Gumi padlóelemz védő betéttel.
- Csendes futású poliuretán kerekek.
- CE megfelelés EN1494-ASME-PASE.
- Méretek (H x SZ): 675 x 350 mm.
- Súly: 32,5 kg.

	A	A1	B	B1	C	C1	C2	C3	D	E	F	Tonna	ΔΔ
	[mm]	[mm]	[mm]	[mm]	[mm]	[mm]	[mm]	[mm]	[mm]	[mm]	[mm]	[t]	[kg]
<b>DL.2LP</b>	675	762	350	262	75	215	1305	505	108	53	60	2	32,5

DL.2LP

122.990 Ft

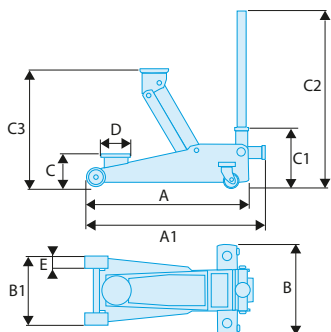
## Krokodil emelők

### ▣ Krokodil emelő - kompakt, extra alacsony 3T



- Ideális alacsony hasmagasságú járművekhez, küszöbvéddel/fellépővel felszerelt járművekhez.
  - Teherbírás: 3 t.
  - Maximális emelési magasság: 533 mm.
  - Minimális hely az alváz alatt: 100 mm.
  - Gyorspedál, két munkahenger.
  - A teher leeresztésének sebessége szabályozott.
  - Gumi lemezvédelemmel.
  - Csendes futású poliuretán kerekek.
  - CE megfelelés EN1494-ASME-PASE.
  - Méretek (H x SZ): 688 x 375 mm.
- Súly: 42 kg.

	A	A1	B	B1	C	C1	C2	C3	D	E	F	Tonna	ΔΔ
	[mm]	[mm]	[mm]	[mm]	[mm]	[mm]	[mm]	[mm]	[mm]	[mm]	[mm]	[t]	[kg]
<b>DL.3CLP</b>	688	778	375	285	100	230	1425	533	108	52	82	3	42



DL.3CLP

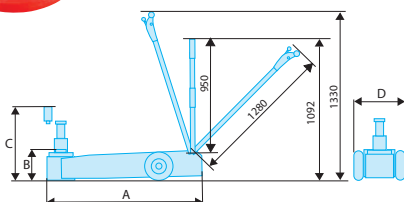
139.990 Ft

### ▣ DL.1050 Hidropneumatikus emelő 10-25-50T



- Robosztus felépítés.
- Hosszú, lehajtható fogantyú.
- 2 nagyméretű kerék a kiváló manőverezhetőségért.
- 3 szint: 70/125/210 m.
- Levegőszabályzás a fogantyún.
- 3 pozícióba lehajtható fogantyú.
- 2 adapterrel, melyekkel növelhető az emelési magasság.
- CE-megfelelés EN 1494-ASME-PASE.

	A [mm]	B [mm]	C [mm]	D [mm]	Tonna [t]	Olajkapacitás [cm <sup>3</sup> ]	ΔΔ [kg]
<b>DL.1050</b>	538	151	296	289	10-25-50	1250	95



DL.1050

789.990 Ft



**DL.1530C 15-30T Hidropneumatikus emelő**

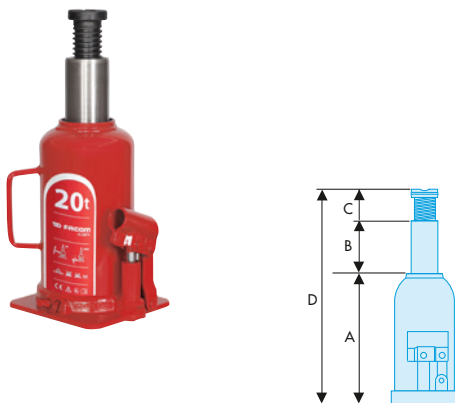


- Robosztus felépítés.
- Hosszú, lehajtható fogantyú.
- 2 nagyméretű kerék a kiváló manőverezhetőségért.
- 2 szint: 70/145 mm.
- Levegőszabályzás a fogantyún.
- 3 pozícióba lehajtható fogantyú.
- 2 adapterrel, melyekkel növelhető az emelési magasság.
- CE-megfelelőség EN 1494-ASME-PASE.

DL.1530C	A [mm]	B [mm]	C [mm]	D [mm]	Tonna [t]	Olajkapacitás [cm <sup>3</sup> ]	ΔΔ [kg]
DL.1530C	686	151	361	333	15-30	1500	144

**DL.1530C 499.990 Ft**

**DL.BTA - Standard hidraulikus emelő**

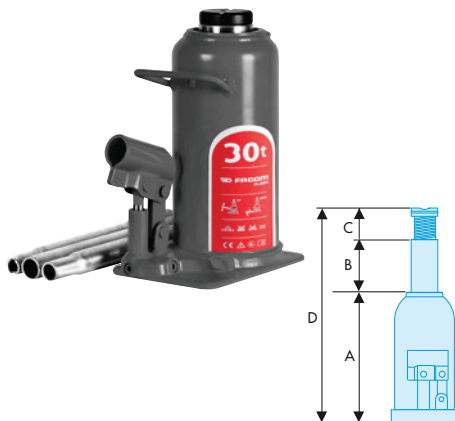


- Kapacitás: 2t, 5t, 8t, 12t, 20t, 30t.
- Professzionális felhasználásra.
- Hegesztett talprészsel.
- Jobb ellenállóképesség, csökken a szivárgások veszélye.
- Hőkezelt szivattyútengely.
- Megfelel a 2006/42/EK gépekről szóló irányelvnek.

DL.2BTA	DL.5BTA	DL.8BTA	DL.12BTA	DL.20BTA	DL.30BTA
92	114	121	126	143	153
99	121	130	140	158	168
48	70	80	60	60	0
115	136	150	150	250	165
2	5	8	12	20	30
70	150	225	285	430	730
2,5	4,2	5,3	7	10,3	13,3
10.990 Ft	12.990 Ft	18.990 Ft	24.990 Ft	39.990 Ft	61.990 Ft

**DL.1530C 499.990 Ft**

**DL.BTI - Intensive hidraulikus emelő**



- Kapacitás: 2t, 5t, 8t, 12t, 20t, 30t.
- Intenzív, professzionális felhasználásra.
- Hegesztett talppal, irányítás: tengelyirányban: Erősebb, csökken a szivárgások esélye.
- Az szivattyútengely és a munkahenger hő és felületkezelt.
- Vízszintesen tolémelőként is használható.
- Megfelel a 2006/42/EK gépekről szóló irányelvnek.

DL.2BTI	DL.5BTI	DL.8BTI	DL.12BTI	DL.20BTI	DL.30BTI
118	142	157	173	293	202
78	92	98	119	144	150
52	70	72	80	0	0
117	122	124	150	160	165
2	5	8	12	20	30
0,700	150	200	370	620	830
2,4	3,7	5,6	8,0	13	18,4
17.990 Ft	24.990 Ft	32.990 Ft	43.990 Ft	56.990 Ft	74.990 Ft

**DL.1530C 499.990 Ft**

## Műhelydaru

### ▣ Zsiráf emelő, 1T, összecsuható



- Műhelydaru, 1 t, összecsuható.
  - Szerszám nélkül nyitható gémmel.
  - Forgatás vezérlés: 270°, kettős működés a gyors emeléshez.
  - Könnyű használhatóság, fékezhető kormányzott kerekek 360°-ban leforgathatóak.
  - Szintetikus anyagú kerekek - alacsonyabb gördülési zaj.
  - Max. terhelési kapacitás: 1 t.
  - 3 állás: 500/750/1000 kg.
  - Méretek kinyitva: 450 x 1520 x 978 mm.
  - Méretek összecsuva: 450 x 460 x 1480 mm.
  - Minimális maximális karhossz: 770 - 1030 mm.
  - Minimális/maximális magasság: 147 - 2500 mm.
  - CE. A munkahenger túlterhelés elleni biztonsági szeleppel van ellátva.
- Súly: 80 kg.



DL.1GP

ΔΔ [kg]

80

DL.1GP

201.990 Ft

### ▣ Tartó bak 3T



- Teherbírás: 3 t.
  - Emelő fogasléc, rögzítés blokkoló csappal.
  - 9 beállítási pozíció 247 --> 300 mm.
  - A csap láncsal a bakhoz van rögzítve.
  - Megbízható és robusztus konstrukció
  - A stabilitásról és a merevségről 4 hegesztett tartóláb gondoskodik.
  - Méretek (H x SZ x M): 247 x 207 x 188 mm.
- Súly: 7 kg (egy pár).



DL.C3

ΔΔ [kg]

7

DL.C3

23.990 Ft

### ▣ Tartó bak 6T



- Teherbírás: 6 t.
  - Emelő fogasléc, rögzítés blokkoló csappal.
  - 11 beállítási pozíció 400 --> 620mm.
  - A csap láncsal a bakhoz van rögzítve.
  - Megbízható és robusztus konstrukció
  - A stabilitásról és a merevségről 4 hegesztett tartóláb gondoskodik.
  - Méretek (H x SZ x M): 400 x 285 x 250 mm.
- Súly: 14 kg (egy pár).



DL.C6

ΔΔ [kg]

14

DL.C6

42.990 Ft

### Tartó bak 22 T



- Teherbírás: 22 t.
  - Emelő fogasléc, rögzítés blokkoló csappal.
  - 4 beállítási pozíció 338 --> 500 mm.
  - A rögzítőcsap biztonságban van a kábeles rögzítésnek köszönhetően
  - Megbízható és robusztus konstrukció
  - A stabilitásról és a merevségről hegesztett, négyszögletes tartóláb gondoskodik.
  - Összecsukott méret (L. x l. x H.): 250 x 250 x 338 mm.
- Súly: 27,5 kg (egy pár).

ΔΔ [kg]
DL.PL22A
27,5

DL.PL22A

113.990 Ft

### Sebességváltó kiemelő 500 kg



- Gumbetéttel, a villa megfordítható tartólánc befűzéséhez.
  - Teljesítmény: 500 kg.
  - Minimális magasság: 1160 mm.
  - Maximális magasság: 1960 mm.
  - Alapterület: 530 x 590 mm.
  - CE-megfelelés.
- Súly: 34,400 kg.

ΔΔ [kg]
DL.50
34,4

DL.50

131.990 Ft



## Olajcsere

### DM.UOF Univerzális tölcser



- Univerzális szorítófogó, mely illeszkedik a motorok olajleeresztő csavarjainak helyére,...
  - Ellenáll a szénhidrogéneknek.
  - Motorolaj, hűtőfolyadék stb. betöltéséhez.
  - Magasság: 275 mm.
  - Minimális fogóátmérő: 34 mm.
  - Maximális fogóátmérő: 60 mm.
- Súly: 242 g.

DM.UOF

17.990 Ft

### FW.P86-18 Olajszűrő leszedő



- 86 mm-es 18 fogú szűrőkulcs.
- A következő szűrőkhöz:
  - RENAULT 82 01 059 775.
  - PURFLUX LS 381A.
  - MECAFILTER ELH 4406.
  - KNECHT OC 995.
- Minden RENAULT 1,9L DCI 131 LE motorhoz (MEGANE 3, SCENIC 3).

FW.P86-18

13.990 Ft

### D.1VAG-B Leeresztő bit



- VW, AUDI, SKODA, SEAT járművek kompozit olajleeresztő csavarjaihoz.
  - A következő TFSI motorokhoz: 1,2L 1,4L 1,8L 2,0L.
  - 3/8"-os anya meghajtás és 17 mm-es, hatlapú apa.
  - Magasság: 34 mm.
- Súly: 26 g.

D.1VAG-B

5.490 Ft

### D.1VAG-H Leeresztő kulcs



- VW, AUDI, SKODA, SEAT járművek kompozit olajleeresztő csavarjaihoz.
  - A következő TFSI motorokhoz: 1,2L 1,4L 1,8L 2,0L.
  - Kompozit markolat.
  - Magasság: 95 mm.
  - Markolat mérete: 80 mm.
- Súly: 42 g.

D.1VAG-H

4.990 Ft

### D.1VAG Olajleeresztő bit - kulcs készlet



- Tartalom:
- 1 D.1VAG-H kulcs.
  - 1 D.1VAG-B leeresztő bit.

D.1VAG

9.990 Ft



**BAT.TEST** Akkumulátor-teszter nyomtatóval



- 6 – 12 V-os akkumulátorok teszteléséhez.
- 12 – 24 V-os töltőáramkörök teszteléséhez.
- Beépített nyomtató.
- Cserélhető vezetékek és csipeszek.
- Start-Stop rendszerrel szerelt járművekkel is kompatibilis.
- Ólomsavas akkumulátorokkal kompatibilis:
  - AGM.
  - EFB.
  - Folyadék.
  - GÉL.
  - VLRA.
- Hossz: 220 mm.
- Szélesség: 120 mm.
- Magasság: 40 mm.
- Vezetékek hossza: 1,9 m.
- Súly: 790 g.

BAT.TEST

134.990 Ft



**DX.CONECT** Diagnosztikai kiegészítők



- Autóipari diagnosztikai műveletekhez, ahol azok károsítása nélkül szükséges méréseket végezni kisméretű csatlakozóknál.
- Minden kiegészítő használható elektronikus teszterrel vagy diagnosztikai eszközzel.
- Használati példák: Légzsák áramkör tesztelése, MAP áramkörök tesztelése, hőmérséklet és fojtószelep pozíció, feszültség vagy áramerősség mérése.
- Maximum 49 Voltos áramkörökhöz.
- Tartalom:
  - 36 csatlakozó: DX.CONECT-1.
  - 36 csatlakozó: DX.CONECT-2.
  - 1 db 8 darabból álló kiegészítő készlet: DX.CONECT-3.
  - 12 db. diagnosztikai kiegészítő: DX.CONECT-4.
- Súly: 2,9 kg.

DX.CONECT

104.990 Ft



**DX.SET** Kiegészítők diagnosztikához



- Hozzáfértést biztosít a csatlakozókhöz.
- Maximum 49 Voltos áramkörökhöz.
- Tartalom:
  - 1 db nylon táska.
  - 2 mérőkábel.
  - 2 tű.
  - 2 Pic mérőszinór.
  - 1 tűtároló cső.
- Súly: 136 g.

DX.SET

17.990 Ft



BIZTOS ÖN ABBAN, HOGY MINDIG MEGTALÁLJA A MEGFELELŐ  
HELYET AHOL FELTÖLTHETI A SEGÉDINDÍTÓJÁT?

BOOSTER

INFINIMAX TECHNOLOGY



NE KÉRDEZŐSKÖDJÖN TÖBBET! KÖSZÖNHETŐEN AZ ÚJ TECHNOLÓGIÁNAK **INFINIMAX**  
SZÜKSÉGTELEN AZ ÚJRATÖLTÉS VAGY HÁLÓZATRA CSATLAKOZÁS, A SEGÉDINDÍTÓ MINDIG ÜZEMKÉSZ!

4,7 KG

Kis tömegű és  
könnyen szállítható

12  
VOLTS

12V minden autó számára:  
személyautó, motor,  
mezőgazdasági, tengeri, stb.



+50°C  
-20°C

Extrém körülmények  
közt is működőképes

5 ÉV  
GARANCIA



TUDJON MEG TÖBBET ITT!

**FACOM**  
NEXT IS NOW



UCB12 | „AKKUMULÁTOR NÉLKÜLI” SEGÉDINDÍTÓ (BIKÁZÓ)

# BOOSTER

## INFINIMAX TECHNOLOGY

NINCS SZÜKSÉG TÖLTÉSRE VAGY HÁLÓZATI CSATLAKOZÓRA!

12  
VOLTS



4,7 KG

+50°C  
-20°C



1



CSATLAKOZTASSA A SEGÉDINDÍTÓT A JÁRMŰ AKKUMULÁTORÁHOZ

2



CSATLAKOZTASSA A SEGÉDINDÍTÓT A JÁRMŰ AKKUMULÁTORÁHOZ

3



INDÍTSA BE A JÁRMŰVET

4



VÁLASSZA LE A SEGÉDINDÍTÓT

### UCB12 Segédindító (bikázó)



- Az „Infinimax” technológiával nincs szükség újratöltésre.
- 12 V-os járművekhez.
- Használati feszültség: 9 V – 14,8 V.
- Max csúcsáramerőség: 4500 A , UL laboratóriumban hitelesítve.
- Üzemi hőmérséklettartomány: -20°C – +50°C.
- Vezetékek: 75 cm hosszú, 5,6 mm átmérőjű réz.
- Csipeszek: 900 A bornz. DIN 72553 tanúsítvány.
- Hossz: 40 cm.
- Magasság: 20 cm.
- Szélesség: 10,5 cm.
- Tanúsítvány: UL és EC.
- Garancia: 5 év.
- Súly: 4,7 kg.

UCB12

329.990 Ft

Motor

**DM.PS4 Kompozit vésők házak szétválasztásához**



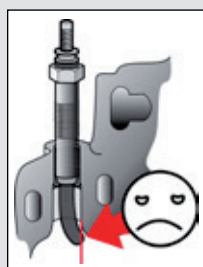
- Vezérműlánc fedél, szelepfedél, forgattyúház szétválasztásához, motorhoz sebességváltóhoz.
  - A felületeket sérülésmentesen lehet szétválasztani.
  - Tartalom:
    - Rövid egyenes véső.
    - Hosszú egyenes véső.
    - Rövid lekerekített véső.
    - Hosszú lekerekített véső.
- Súly: 164 g.

DM.PS4

8.290 Ft

**DCR.HR-100**

**KIHÚZÓ ELDEFORMÁLÓDOTT IZZÍTÓGYERTYÁKHOZ**

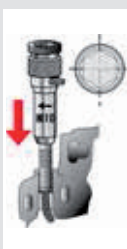


1



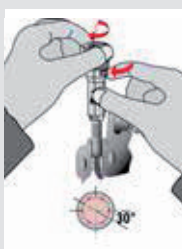
Nyissa ki a kihúzót.

2



Helyezze rá a gyertyára.

3



Zárja le a kihúzót.

4



Szerelje fel a csúszókalapácsot.

5



Húzza ki a gyertyát.

**DCR.HR-100 Javitókészlet eldeformálódott izzítógyertyákhoz**



- Dízelmotorokhoz.
  - Eldeformálódott izzítógyertyák eltávolítására a hengerfejből.
  - 3 db fej, 8, 9, és 10 mm-es gyertyákhoz.
  - Csúszókalapács:
    - Súly: 1,37 kg.
    - Hossz: 19 cm.
- Súly: 2,36 kg.

DCR.HR-100

217.990 Ft

**DCR.ICA Porlasztó tisztító szett**



- Minden COMMON RAIL dízelmotorhoz.
  - A porlasztó furatainak és az illesztési felületek tisztításához.
  - Csavarhúzóval vagy fúróval használható.
  - 2 db 20 és 25 mm-es körkefe a porlasztó furatának tisztításához.
  - 2 x kefe (egy nylon és egy bronz) az illesztési felületekhez.
  - Betét a tömítő felületekre.
  - Védősapka, mely megakadályozza, hogy szennyeződés jusson a hengerbe.
  - Adapterek és hosszabbítók.
- Súly: 500 g.

DCR.ICA

43.990 Ft



### ■ NS.MB Ütvecsavarozó kulcsfej Mercedes kerékanyákhoz



- 1/2"-os négyszög csatlakozás.
  - Védőburkolat, mely megvédi a keréktárcsákat.
- Súly: 172 g.

NS.MB

6.990 Ft

### Karosszéria

### ■ CR.SMP Mágneses tartó kisméretű karosszériaelemek fényezéséhez



- Tükrházakhoz, motor alkatrészekhez.
  - 2 kg tömegig fogadja a munkadarabokat.
  - Hossz: 255 mm.
  - Átmérő 1: 10 mm.
  - Átmérő 2: 58 mm.
- Súly: 275 g.

CR.SMP

12.990 Ft

### Teherautó

### ■ DM.30PL Teherautó tengelykapcsoló központosító készlet



Tartalom:

- 4 henger, 20 -25 -27 -30 mm átmérővel a csapágyakhoz. Alkatrészszámok: DM.30PL-20/-25/-27/-30.
  - 2 tágítható pozicionáló szerszám:
    - DM.30PL-3645 36-45 mm közötti méret.
    - DM.30PL-3645 42-52 mm közötti méret.
  - Gumigyűrűk: DM.30PL-01.
  - A készlet BP.112 dobozban érkezik, PL.490 tálcában.
- Súly: 3260 g.

DM.30PL

74.990 Ft

**SLS**  
**SAFETY**  
**LOCK**  
**SYSTEM**



# A FACOM MEGOLDÁSAI MAGASBAN DOLGOZÓKNAK

Története során a FACOM sokféle vállalattal dolgozott együtt, hogy a felhasználók igényeinek megfelelő megoldásokat fejleszthessen ki.

A FACOM Safety Lock System (SLS) rendszere kiváló megoldás azoknak, akik rendszeresen dolgoznak magasban, elemeket építenek be néhány méterre a talajtól vagy akár több tíz méteres magasságban.



az ön kereskedője



**AZ ÖSSZES  
SLS TERMÉKET  
MEGTALÁLJA KATALÓGUSUNKBAN  
vagy a [www.facom.com](http://www.facom.com) weboldalin**

**FACOM**  
**NEXT IS NOW**

00000000 FACOM SAS, törzskönyve: 24.414.487.20 - R. C. S. EVRY, B328 630 645 - Közbizsági adószám: FR. 49 328 630 645 - A FACOM fenntartja a jogot az információk előzetes értesítés nélküli módosítására, Arculat és kivételzés: [evry@facom.com](mailto:evry@facom.com) Fényképek, Gettyimages. \*Nettó kiskereskedelmi árak, addig érvényesek, amíg a kereskedők és disztribútorok részt vesznek a programban Franciaországban. Szakembereknek készült dokumentum - A fényképek illusztrációk. Az ár az ÁFA-t tartalmazza.

A katalógusban feltüntetett árak az ÁFA-t tartalmazzák!